

START Track Spot L DALI 3300lm 930 MB WHT

Item No: 0004927

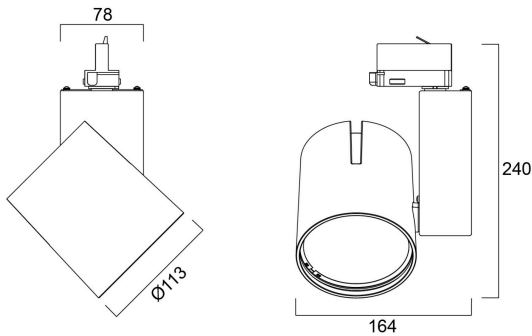
SYLVANIA



Spotlight for track mounting, decorative heat sink, white (RAL 9016) housing, equipped with Global GAC69 Pulse Adaptor, 3306 Lm, 36 W, 92 Lm/W, 3000 K, drive current: 900 mA, CRI 90, 38° beam angle, DALI dimmable, IP20, IK02, 50000 hrs, (H x W) 240 x 164 mm.

Technical Assets

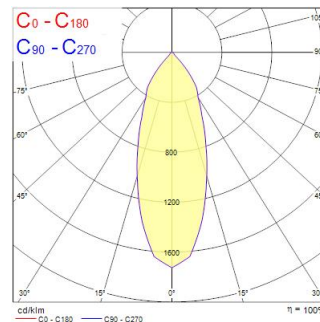
Dimensions (mm)



Photometrics

Distance [m]	Cone diameter [m]	Beam diameter [m]	Illuminance [lx]
0.5	0.34	Ø0.78	2214
1.0	0.68	Ø1.56	554
1.5	1.02	Ø2.34	230
2.0	1.36	Ø3.12	146
2.5	1.69	Ø3.90	91
3.0	2.03	Ø4.68	51

Distance [m] Cone diameter [m] Illuminance [lx]
C0 - C180 (Half beam angle: 37.4°)



START Track Spot L DALI 3300lm 930 MB WHT

Item No: 0004927

SYLVANIA

General data

Nome do produto	START Track Spot L DALI 3300lm 930 MB WHT
Tecnologia	LED
Casquilho	N/A
Corpo (Housing)	Aluminium
Montagem	Track mounting
Luminária	Enclosed
Aplicação geral	Retalho
Intervalo de temperatura de funcionamento (°C)	1°C...+25°C
Performance ambient temperature Tq (°C)	25
ETIM	EC001744
E-number FI	4274452
E-number SE	7426203
Garantia	5 anos

Optical data

Fluxo luminoso da luminária (lm)	3306
Eficiência (lm/W)	92
LOR (%)	100
Temperatura de cor (K)	3000
Cor da luz	Warm White
CRI	90
Varição da cor (SDCM)	SDCM3
Ângulo do feixe (°)	38
Grupo de risco fotobiológico	RG1

Electrical data

Consumo total de energia (W)	36
Supply current (A)	0.15
Tensão de alimentação do produto – mín. (V)	230
Tensão de alimentação do produto – máx. (V)	240
Fator de potência	0.95
Classe de proteção elétrica	Class II
Control gear required	Yes
Sistema de controlo	Electronic ballast
Control gear mounting	Integral
Regulável	Yes
Modo de regulação	DALI
Minimum dimming level (%)	1
Drive current (mA)	900
Corrente de arranque (A)	20
Duração da corrente de arranque (µs)	50
Classe de eficiência energética (A>G) da fonte de luz incluída	E
Frequência nominal (Hz)	50/60Hz
LED Flickering Rate	Ultra low (5% or less)
Máx. dispositivos por disjuntor C de 10A	33
Máx. produtos por disjuntor C de 16A	55
Max. products per 10A B Breaker	33
Máx. produtos por disjuntor B de 16A	55

Lifetime data

Vida útil L70 B50	100000
Lifespan L70 B20	100000
Vida útil L70 B10	100000
Lifespan L80 B50	100000
Vida útil L80 B20	100000
Lifespan L80 B10	79500
Lifespan L90 B50	69500
Lifespan L90 B20	54500
Lifespan L90 B10	47500

START Track Spot L DALI 3300lm 930 MB WHT

Item No: 0004927

SYLVANIA

Physical data

Cor do corpo	RAL 9016 - Traffic white / Bezel
Proteção IP	IP20
Proteção IK	IK02
Acabamento do difusor	Transparent
Material do difusor	PC Polycarbonate
Reflector finish	High-gloss
Largura nominal do produto (mm)	164
Altura nominal do produto (mm)	240
Peso (kg)	1.368

Packaging

Código EAN	5410288049274
Comprimento / altura da embalagem individual (cm)	25.0
Largura da embalagem individual (cm)	19.5
Profundidade da embalagem individual (cm)	20.0
DUN14 (inner)	05410288049274
Unidades por embalagem exterior	1
Comprimento / altura da embalagem exterior (cm)	25.0
Largura da embalagem exterior (cm)	19.5
Profundidade da embalagem exterior (cm)	20.0

Safety data

Teste do fio incandescente (°C)	850
Condição ótima de funcionamento (°C)	1-25
Dry applications use only	Yes