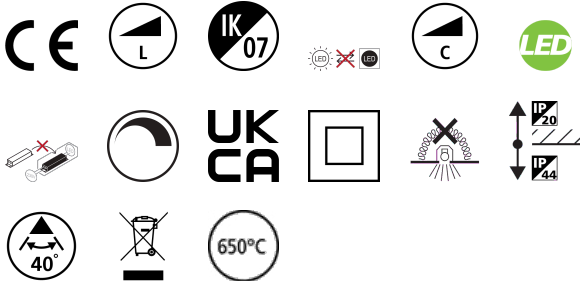


# START SPOT ALUMINIUM 740LM 830 IP44 WHT

Item No: 0005170

**SYLVANIA**

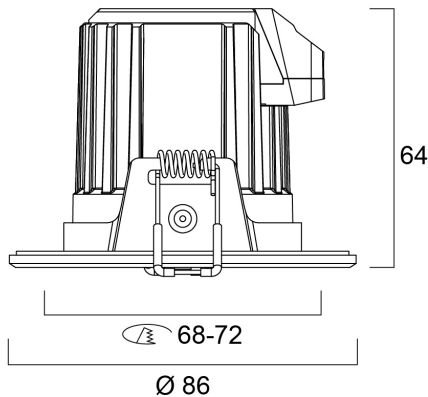
**START**<sup>TM</sup>



Integrated LED recessed spotlight, vertical tilt 30°, white bezel colour, white replaceable reflector, 740lm (white reflector), 660lm (black reflector), 9.0W, dimmable trailing/leading edge, 3000K, 40° degree beam angle, polycarbonate and aluminium body, low profile 62mm recessed depth, IP44 from the front, IK07, loop-in/loop-out terminals for fast wiring, weight 0,165Kg, 85mm bezel diameter, 68-72mm cutout, clear lens. Additional black reflector included in the packaging.

## Technical Assets

### Dimensions (mm)

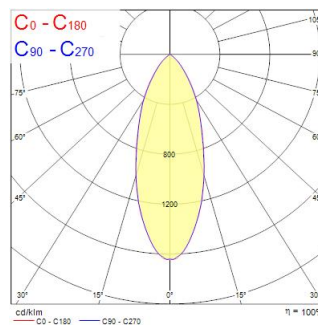


### Photometrics

Distance [m]	Cone diameter [m]	E10°	E15°	E30°	E45°	E60°	E75°	E90°	E110°	E135°	E180°
0.5	0.35 0.36	443	194	150	100	74	58	44	33	25	19
1.0	0.70 0.71	110	48	36	24	18	14	10	8	6	5
1.5	1.05 1.07	48	21	16	11	8	6	4	3	2	2
2.0	1.41 1.42	27	12	9	6	4	3	2	1	1	1
2.5	1.76 1.78	17	8	6	4	3	2	1	1	1	1
3.0	2.11 2.14	12	6	4	3	2	1	1	1	1	1

Distance [m]    Cone diameter [m]    Illuminance [lx]

— C0 - C180 (Half beam angle: 30.2°)  
— C90 - C270 (Half beam angle: 36.9°)



# START SPOT ALUMINIUM 740LM 830 IP44 WHT

Item No: 0005170

**SYLVANIA**

## General data

Nome do produto	START SPOT ALUMINIUM 740LM 830 IP44 WHT
Tecnologia	LED
Casquilho	N/A
Corpo (Housing)	Aluminium
Montagem	Ceiling recessed mounting
Detetor de presença incorporado	NONE
Aplicação geral	Residential & Consumer
Intervalo de temperatura de funcionamento (°C)	-10°C...+35°C
Performance ambient temperature Tq (°C)	25
Compatibilidade com assistente virtual	N/A
ETIM	EC001744
Garantia	3 years

## Optical data

Fluxo luminoso da luminária (lm)	740
Eficiência (lm/W)	82
Temperatura de cor (K)	3000
Colour Code	830
Cor da luz	Warm White
CRI	80
Variação da cor (SDCM)	SDCM5
Ângulo do feixe (°)	40
Tipo de distribuição	Symmetric
Grupo de risco fotobiológico	RG1

## Electrical data

Consumo total de energia (W)	9
Tensão de alimentação do produto – mín. (V)	220
Tensão de alimentação do produto – máx. (V)	240
Fator de potência	0.9
THD (a 230V, 50Hz, carga total, a 100% de regulação)	40
Classe de proteção elétrica	Class II
Sistema de controlo	LED driver constant current
Regulável	Yes
Modo de regulação	Mains: leading / trailing edge
Minimum dimming level (%)	10
Drive current (mA)	165
Corrente de arranque (A)	10
Duração da corrente de arranque (µs)	150
Classe de eficiência energética (A>G) da fonte de luz incluída	F
Frequência nominal (Hz)	50/60Hz
LED Flickering Rate	Low (6% - 20%)
Máx. dispositivos por disjuntor C de 10A	50
Max. products per 13A C Breaker	65
Máx. produtos por disjuntor C de 16A	80
Max. products per 20A C Breaker	100
Máx. produtos por disjuntor B de 16A	30

## Lifetime data

Vida útil L70|B50 | 47000

# START SPOT ALUMINIUM 740LM 830 IP44 WHT

Item No: 0005170

**SYLVANIA**

## Physical data

Cor do corpo	RAL 9016 - Traffic white / Bezel
Proteção IP	IP44/20
Proteção IK	IK07
Acabamento do difusor	Other
Material do difusor	None
Reflector finish	Matt
Altura nominal do produto (mm)	64
Nominal Product Diameter (mm)	86
Peso (kg)	0.14
Recessed Depth (mm)	100

## Packaging

Código EAN	5410288051703
Comprimento / altura da embalagem individual (cm)	10.0
Largura da embalagem individual (cm)	10.0
Profundidade da embalagem individual (cm)	8.5
DUN14 (inner)	15410288051700
Units per inner package	6
Packaging inner length / height (cm)	28.5
Packaging inner width (cm)	9.0
Packaging inner depth (cm)	19.0
DUN14 (outer)	25410288051707
Unidades por embalagem exterior	36
Comprimento / altura da embalagem exterior (cm)	43.6
Largura da embalagem exterior (cm)	35.6
Profundidade da embalagem exterior (cm)	29.3

## Safety data

Teste do fio incandescente (°C)	650
Condição ótima de funcionamento (°C)	-10-35