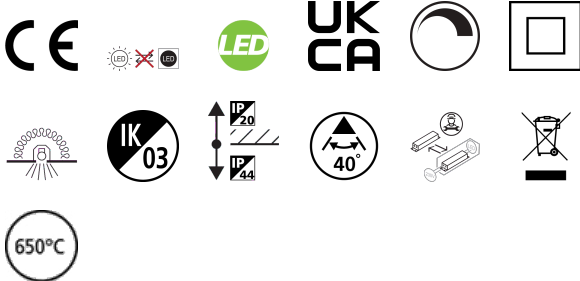


Tucana IP44 900LM 3CCT DALI WHT

Item No: 0005214

SYLVANIA

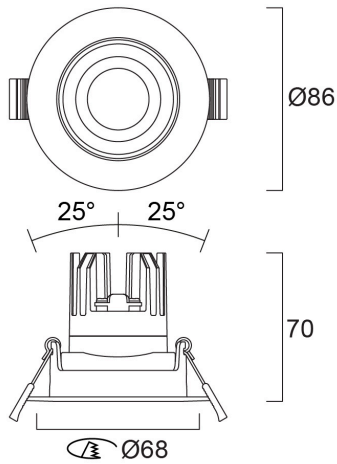
PROTM



TUCANA IP44 900LM 3CCT DALI WHT is a universal spotlight offering three adjustable colour temperature options (3 CCT 2700K / 3000K / 4000K) for easy customization to suit the need of the user. White bezel finish, adjustable, DALI driver with switch dim option, 40° degree beam angle, IP44 from the front, loop-in/loop-out terminals for fast wiring, 68mm cutout, coverable by insulation material.

Technical Assets

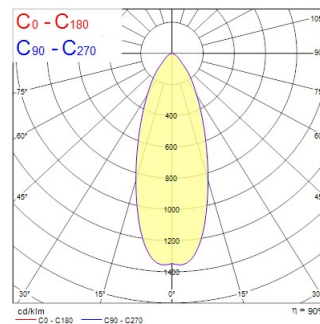
Dimensions (mm)



Photometrics

Distance [m]	Cone diameter [m]	E ₀ ¹ [lx]	E ₀ ² [lx]	Illuminance [lx]
0.5	0.35	507	507	456
1.0	0.70	127	127	204
1.5	1.05	55	55	121
2.0	1.40	33	33	83
2.5	1.75	21	21	53
3.0	2.10	15	15	38

Distance [m] Cone diameter [m] Illuminance [lx]
 — C0 - C180 (Half beam angle: 36.6°)



Tucana IP44 900LM 3CCT DALI WHT

Item No: 0005214

SYLVANIA

General data

Nome do produto	Tucana IP44 900LM 3CCT DALI WHT
Tecnologia	LED
Casquilho	N/A
Corpo (Housing)	Aluminium
Montagem	Ceiling recessed mounting
Detetor de presença incorporado	NONE
Aplicação geral	Hotelaria, Retalho
Intervalo de temperatura de funcionamento (°C)	0°C...+35°C
Compatibilidade com assistente virtual	N/A
ETIM	EC001744
E-number FI	4170750
Garantia	5 anos

Optical data

Fluxo luminoso da luminária (lm)	900
Eficiência (lm/W)	105
Cor da luz	Warm White or Neutral White
CRI	90
Varição da cor (SDCM)	SDCM3
Ângulo do feixe (°)	40
Tipo de distribuição	Symmetric
Grupo de risco fotobiológico	RG1

Electrical data

Emergency type	
Consumo total de energia (W)	8.5
Tensão de alimentação do produto – mín. (V)	220.0
Tensão de alimentação do produto – máx. (V)	240.0
Fator de potência	0.85
THD (a 230V, 50Hz, carga total, a 100% de regulação)	10
Classe de proteção elétrica	Class II
Sistema de controlo	LED driver constant current
Regulável	Yes
Modo de regulação	DALI
Drive current (mA)	200
Corrente de arranque (A)	8
Duração da corrente de arranque (µs)	36
Classe de eficiência energética (A>G) da fonte de luz incluída	D
Frequência nominal (Hz)	50/60Hz
LED Flickering Rate	Ultra low (5% or less)
Máx. dispositivos por disjuntor C de 10A	131
Max. products per 13A C Breaker	170
Máx. produtos por disjuntor C de 16A	210
Max. products per 20A C Breaker	262
Max. products per 10A B Breaker	131
Max. products per 13A B Breaker	170
Máx. produtos por disjuntor B de 16A	210
Max. products per 20A B Breaker	262
Connectable conductor cross section - Min (mm ²)	0.75
Secção máxima do condutor conectável (mm ²)	1.5

Tucana IP44 900LM 3CCT DALI WHT

Item No: 0005214

SYLVANIA

Lifetime data

Vida útil L70 B50	155000
Lifespan L80 B50	98000
Vida útil L80 B20	84000
Lifespan L90 B50	48000

Physical data

Cor do corpo	RAL 9016 - Traffic white / Bezel
Proteção IP	IP44/20
Proteção IK	IK03
Acabamento do difusor	Transparent
Material do difusor	Other, PC Polycarbonate
Reflector finish	Not Applicable
Altura nominal do produto (mm)	70
Nominal Product Diameter (mm)	86
Peso (kg)	0.3

Packaging

Código EAN	5410288052144
Comprimento / altura da embalagem individual (cm)	15.5
Largura da embalagem individual (cm)	13.1
Profundidade da embalagem individual (cm)	10.0
DUN14 (inner)	15410288052141
Unidades por embalagem exterior	18
Comprimento / altura da embalagem exterior (cm)	32.6
Largura da embalagem exterior (cm)	41.1
Profundidade da embalagem exterior (cm)	31.8
Safety data	
Teste do fio incandescente (°C)	650
Condição ótima de funcionamento (°C)	0 °C-35