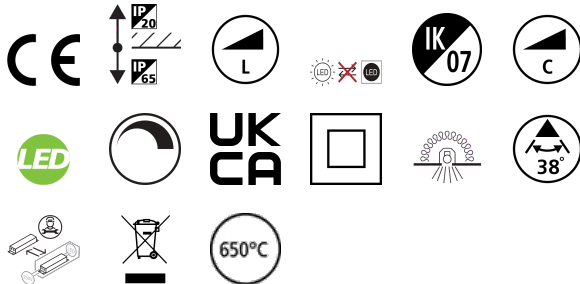


OBICO IP65 740LM 2CCT DIM ADJ WHT

Item No: 0005350

SYLVANIA

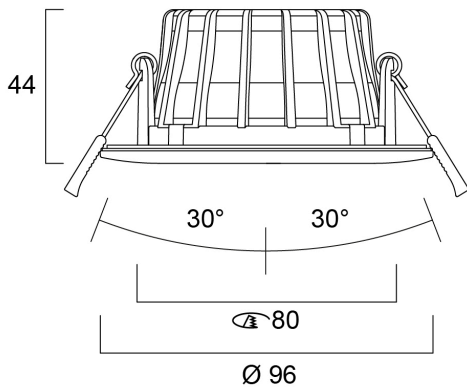
PROTM



Integrated LED recessed spotlight, 2-axis adjustable (horizontal rotation 360°, vertical tilt 30°) RAL9016 white bezel colour, two temperature light colors selectable: 3000K, 4000K. Lumen output 740lm (4000K), 8.5W, dimmable trailing/leading edge, 38° degree beam angle, aluminium and steel body, low profile 40mm recessed depth, IP65 frontal degree, IK07, loop-in/loop-out terminals for fast wiring, 96mm bezel diameter, 80mm cutout, clear lens.

Technical Assets

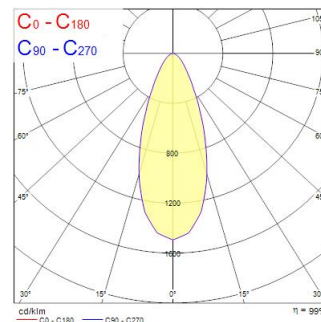
Dimensions (mm)



Photometrics

Distance [m]	Cone diameter [m]	Beam diameter [m]	Illuminance [lx]
0.5	0.37	0.37	442
1.0	0.74	0.74	110
1.5	1.10	1.10	48
2.0	1.47	1.47	28
2.5	1.84	1.84	16
3.0	2.21	2.21	9

Distance [m] Cone diameter [m] Illuminance [lx]
 — C0 - C180 (Half beam angle: 40.4°)



OBICO IP65 740LM 2CCT DIM ADJ WHT

Item No: 0005350

SYLVANIA

General data

Nome do produto	OBICO IP65 740LM 2CCT DIM ADJ WHT
Tecnologia	LED
Casquilho	N/A
Corpo (Housing)	Aluminium
Montagem	Ceiling recessed mounting
Detetor de presença incorporado	NONE
Aplicação geral	Hotelaria
Intervalo de temperatura de funcionamento (°C)	-20°C...+40°C
Performance ambient temperature Tq (°C)	25
Compatibilidade com assistente virtual	N/A
ETIM	EC001744
E-number FI	4278283
Garantia	5 anos

Optical data

Fluxo luminoso da luminária (lm)	740
Eficiência (lm/W)	87
Cor da luz	Neutral White
CRI	80
Variação da cor (SDCM)	SDCM6
Ângulo do feixe (°)	38
Tipo de distribuição	Symmetric
Grupo de risco fotobiológico	RG1

Electrical data

Consumo total de energia (W)	8.5
Fator de potência	0.9
THD (a 230V, 50Hz, carga total, a 100% de regulação)	25
Classe de proteção elétrica	Class II
Sistema de controlo	LED driver constant current
Regulável	Yes
Modo de regulação	Mains: leading / trailing edge
Drive current (mA)	185
Corrente de arranque (A)	2
Duração da corrente de arranque (µs)	20
Classe de eficiência energética (A>G) da fonte de luz incluída	D
Frequência nominal (Hz)	50/60Hz
Máx. dispositivos por disjuntor C de 10A	90
Max. products per 13A C Breaker	118
Máx. produtos por disjuntor C de 16A	145
Max. products per 20A C Breaker	181
Max. products per 10A B Breaker	90
Max. products per 13A B Breaker	118
Máx. produtos por disjuntor B de 16A	145
Max. products per 20A B Breaker	181
Connectable conductor cross section - Min (mm ²)	0.75
Secção máxima do condutor conectável (mm ²)	1.5

Lifetime data

Vida útil L70 B50	88000
Vida útil L80 B20	52000
Lifespan L90 B10	24000

OBICO IP65 740LM 2CCT DIM ADJ WHT

Item No: 0005350

SYLVANIA

Physical data

Cor do corpo	White
Proteção IP	IP65/20
Proteção IK	IK07
Acabamento do difusor	Other
Material do difusor	None
Reflector finish	Not Applicable
Altura nominal do produto (mm)	40
Nominal Product Diameter (mm)	96
Peso (kg)	0.248

Packaging

Código EAN	5410288053509
Comprimento / altura da embalagem individual (cm)	13.1
Largura da embalagem individual (cm)	8.0
Profundidade da embalagem individual (cm)	14.4
DUN14 (inner)	15410288053506
Units per inner package	4
Packaging inner length / height (cm)	30.1
Packaging inner width (cm)	17.2
Packaging inner depth (cm)	14.6
DUN14 (outer)	25410288053503
Unidades por embalagem exterior	24
Comprimento / altura da embalagem exterior (cm)	36.5
Largura da embalagem exterior (cm)	32.5
Profundidade da embalagem exterior (cm)	46.6

Safety data

Teste do fio incandescente (°C)	650
Condição ótima de funcionamento (°C)	-20-40