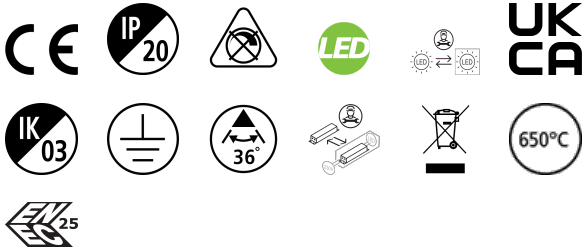


Pixo Small 1600lm 940 NB MB WB BLK

Item No: 0005447

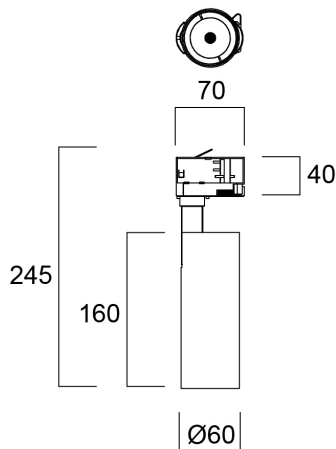
SYLVANIA



Integrated LED spotlight, Textured Black - RAL9005, simple and slick integral design with no driver box and without any visible screws, ideal for retail applications, die-cast aluminium body, passive cooling heatsink. Beam angle: 36°, additional lenses 24° and 54° beam angle included, color temperature: 4000k, total system power: 15W, total fixture output: 1615 lm, LOR: 100%, colour rendering: Ra: 90 typical, IR/UV free light source without heat radiation, operating voltage: 220-240V / 50-60Hz, electronic driver, non-dimmable, ultra low LED flickering rate (5% or less), power factor: >0.90, electrical protection: Class I, Powergear 3-circuit adapter suitable for 3-circuit tracks, ingress protection rating: IP20, suitable for internal environment only, horizontal rotation: 345°, vertical tilt: 90°, dimensions: Ø60x70x245, weight: 0.517kg. Compatible with OneTrack.

Technical Assets

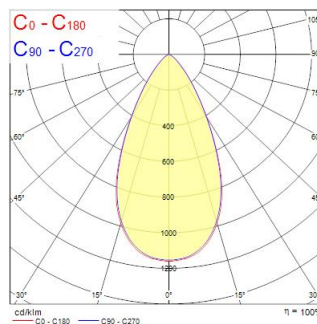
Dimensions (mm)



Photometrics

Distance [m]	Cone diameter [m]	Beam diameter [m]	Illuminance [lx]
0.5	0.36 0.36	0.36	1555 E100 19.8° 481 E100 19.7° 453
1.0	0.71 0.72	0.72	389 E100 19.8° 1213 E100 19.7° 1208
1.5	1.07 1.07	1.07	1265 E100 19.8° 839 E100 19.7° 839
2.0	1.42 1.43	1.43	723 E100 19.8° 623 E100 19.7° 623
2.5	1.78 1.79	1.79	483 E100 19.8° 484 E100 19.7° 484
3.0	2.14 2.15	2.15	321 E100 19.8° 321 E100 19.7° 321

Distance [m] Cone diameter [m] Illuminance [lx]
 — C0 - C180 (Half beam angle: 28.4°)
 — C90 - C270 (Half beam angle: 39.2°)



Pixo Small 1600lm 940 NB MB WB BLK

Item No: 0005447

SYLVANIA

General data

Nome do produto	Pixo Small 1600lm 940 NB MB WB BLK
Tecnologia	LED
Casquilho	N/A
Montagem	Track mounting
Environment	Indoor
Aplicação geral	Museums & Galleries, Residential & Consumer, Retailho
Intervalo de temperatura de funcionamento (°C)	-20°C...+40°C
Performance ambient temperature Tq (°C)	25
ETIM	EC001744
E-number FI	4278247
Garantia	5 anos

Optical data

Fluxo luminoso da luminária (lm)	1615
Eficiência (lm/W)	108
Temperatura de cor (K)	4000
Cor da luz	Neutral White
CRI	90
Variação da cor (SDCM)	SDCM5
Ângulo do feixe (°)	36
Grupo de risco fotobiológico	RG1

Electrical data

Consumo total de energia (W)	15
Tensão de alimentação do produto – mín. (V)	220.0
Tensão de alimentação do produto – máx. (V)	240.0
Fator de potência	0.9
THD (a 230V, 50Hz, carga total, a 100% de regulação)	10
Classe de proteção elétrica	Classe I
No. Of switching cycles before premature failures	>100000
Regulável	No
Modo de regulação	N/A
Drive current (mA)	400
Corrente de arranque (A)	12
Duração da corrente de arranque (µs)	33
Frequência nominal (Hz)	50/60Hz
Máx. dispositivos por disjuntor C de 10A	68
Max. products per 13A C Breaker	88
Máx. produtos por disjuntor C de 16A	108
Max. products per 20A C Breaker	135
Max. products per 10A B Breaker	68
Max. products per 13A B Breaker	88
Máx. produtos por disjuntor B de 16A	108
Max. products per 20A B Breaker	135

Lifetime data

Vida útil L70 B50	100000
Vida útil L80 B20	100000
Lifespan L90 B50	56000
Lifespan L90 B10	41000

Pixo Small 1600lm 940 NB MB WB BLK

Item No: 0005447

SYLVANIA

Physical data

Cor do corpo	Black
Proteção IP	IP20
Proteção IK	IK03
Comprimento nominal do produto (mm)	70
Largura nominal do produto (mm)	60
Altura nominal do produto (mm)	245
Peso (kg)	0.517

Packaging

Código EAN	5410288054476
Comprimento / altura da embalagem individual (cm)	8.5
Largura da embalagem individual (cm)	8.5
Profundidade da embalagem individual (cm)	26.0
DUN14 (inner)	15410288054473
Unidades por embalagem exterior	12
Comprimento / altura da embalagem exterior (cm)	35.5
Largura da embalagem exterior (cm)	27.0
Profundidade da embalagem exterior (cm)	28.0

Safety data

Teste do fio incandescente (°C)	650
Condição ótima de funcionamento (°C)	-20-40