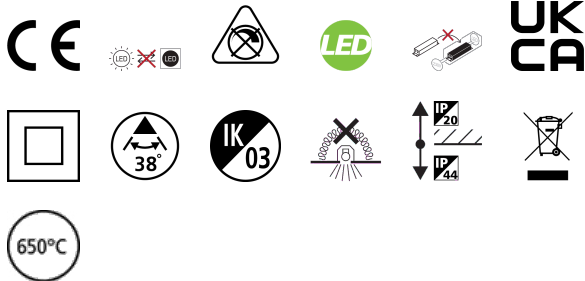


START SPOT 520LM 840 IP44 WHT

Item No: 0005489

SYLVANIA

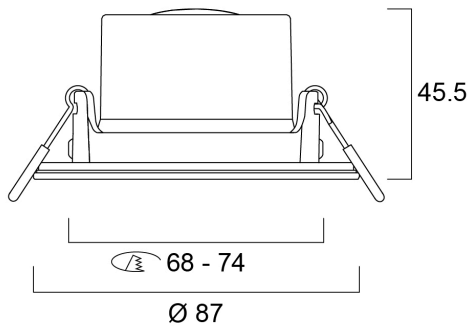
STARTTM



Integrated LED recessed spotlight, vertical tilt 30°, non-dimmable, 3000K, 38° degree beam angle, polycarbonate white body, IP44 from the front, IK03, loop-in/loop-out terminals for fast wiring, 87mm bezel diameter, 68-74mm cutout, clear lens. Additional silver or black bezel can be ordered as accessory.

Technical Assets

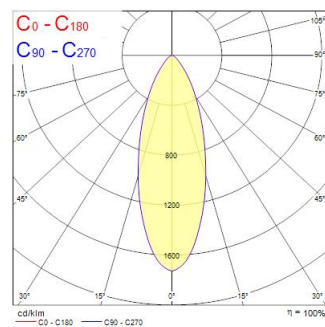
Dimensions (mm)



Photometrics

| Distance [m] | Cone diameter [m] | E(0°) | E(C0°) | 180° | 180° |
|--------------|-------------------|-------|--------|------|------|
| 0.5 | 0.32 | 507 | 507 | 180° | 354 |
| 1.0 | 0.65 | 254 | 254 | 180° | 177 |
| 1.5 | 0.97 | 169 | 169 | 180° | 118 |
| 2.0 | 1.30 | 123 | 123 | 180° | 87 |
| 2.5 | 1.62 | 98 | 98 | 180° | 68 |
| 3.0 | 1.95 | 81 | 81 | 180° | 57 |

Distance [m] Cone diameter [m] Illuminance [lx]
 C0 - C180 (Half beam angle: 36.0°)



START SPOT 520LM 840 IP44 WHT

Item No: 0005489

SYLVANIA

General data

| | |
|--|-------------------------------|
| Nome do produto | START SPOT 520LM 840 IP44 WHT |
| Tecnologia | LED |
| Casquilho | N/A |
| Corpo (Housing) | PC Polycarbonate |
| Montagem | Ceiling recessed mounting |
| Detetor de presença incorporado | NONE |
| Environment | Indoor |
| Aplicação geral | Residential & Consumer |
| Intervalo de temperatura de funcionamento (°C) | -10°C...+40°C |
| Performance ambient temperature Tq (°C) | 25 |
| Compatibilidade com assistente virtual | N/A |
| ETIM | EC001744 |
| Garantia | 3 years |

Optical data

| | |
|----------------------------------|---------------|
| Fluxo luminoso da luminária (lm) | 520 |
| Eficiência (lm/W) | 108 |
| Temperatura de cor (K) | 4000 |
| Cor da luz | Neutral White |
| CRI | 80 |
| Variação da cor (SDCM) | SDCM6 |
| Ângulo do feixe (°) | 38 |
| Tipo de distribuição | Symmetric |
| Grupo de risco fotobiológico | RG1 |

Electrical data

| | |
|--|-----------------------------|
| Consumo total de energia (W) | 4.8 |
| Tensão de alimentação do produto – mín. (V) | 220 |
| Tensão de alimentação do produto – máx. (V) | 240 |
| Fator de potência | 0.5 |
| THD (a 230V, 50Hz, carga total, a 100% de regulação) | 155 |
| Classe de proteção elétrica | Class II |
| Sistema de controlo | LED driver constant current |
| Regulável | No |
| Modo de regulação | N/A |
| Drive current (mA) | 15 |
| Corrente de arranque (A) | 11.8 |
| Duração da corrente de arranque (µs) | 220 |
| Classe de eficiência energética (A>G) da fonte de luz incluída | F |
| Frequência nominal (Hz) | 50/60Hz |
| LED Flickering Rate | Low (6% - 20%) |
| Máx. dispositivos por disjuntor C de 10A | 68 |
| Max. products per 13A C Breaker | 89 |
| Máx. produtos por disjuntor C de 16A | 112 |
| Max. products per 20A C Breaker | 137 |
| Max. products per 10A B Breaker | 41 |
| Máx. produtos por disjuntor B de 16A | 66 |
| Connectable conductor cross section - Min (mm ²) | 0.75 |
| Secção máxima do condutor conectável (mm ²) | 1.5 |

Lifetime data

| | |
|-------------------|-------|
| Vida útil L70 B50 | 57000 |
| Vida útil L80 B20 | 34000 |

START SPOT 520LM 840 IP44 WHT

Item No: 0005489

SYLVANIA

Physical data

| | |
|--------------------------------|-------------------------|
| Cor do corpo | RAL 9003 - Signal white |
| Proteção IP | IP44/20 |
| Proteção IK | IK03 |
| Acabamento do difusor | Other |
| Material do difusor | None |
| Reflector finish | Not Applicable |
| Altura nominal do produto (mm) | 45.5 |
| Nominal Product Diameter (mm) | 87 |
| Peso (kg) | 0.067 |

Packaging

| | |
|---|----------------|
| Código EAN | 5410288054896 |
| Comprimento / altura da embalagem individual (cm) | 9.0 |
| Largura da embalagem individual (cm) | 7.5 |
| Profundidade da embalagem individual (cm) | 9.0 |
| DUN14 (inner) | 15410288054893 |
| Units per inner package | 6 |
| Packaging inner length / height (cm) | 28.5 |
| Packaging inner width (cm) | 9.0 |
| Packaging inner depth (cm) | 19.0 |
| DUN14 (outer) | 25410288054890 |
| Unidades por embalagem exterior | 48 |
| Comprimento / altura da embalagem exterior (cm) | 38.0 |
| Largura da embalagem exterior (cm) | 30.0 |
| Profundidade da embalagem exterior (cm) | 40.5 |

Safety data

| | |
|--------------------------------------|--------|
| Teste do fio incandescente (°C) | 650 |
| Condição ótima de funcionamento (°C) | -10-40 |