

# SYLSPOT KIT ROUND 345LM 840 ADJ IP20 CHR 3-PACK

Item No: 0005735

**SYLVANIA**

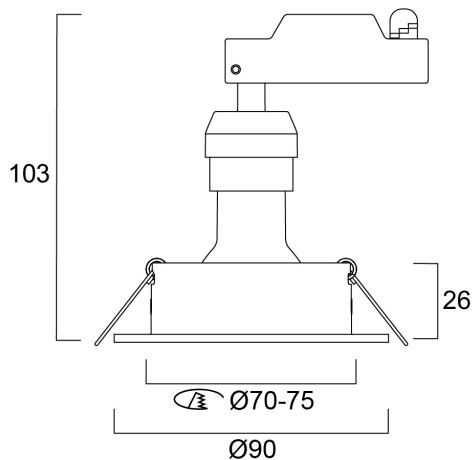
YourHome™



Recessed spotlight Kit with RefLED GU10 LED spotlight lamp Ø50mm. Polycarbonate body, round bezel ring in chrome finish, vertical tilt 25°, IP20 degree of protection, class II. Lumen output 345lm, CCT 4000K, beam angle 36°, power 4,5W, efficacy 77 lm/W, lifetime 15.000h. Outer dimensions: Ø80x90mm, cut-out Ø68-76mm. Suitable for internal environment only and for LED lamps only. Pack of 3 pieces.

## Technical Assets

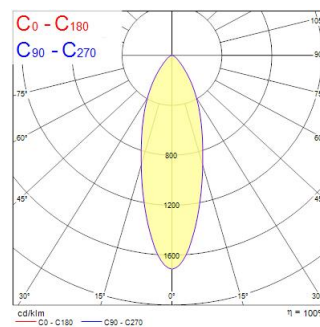
### Dimensions (mm)



### Photometrics

Distance [m]	Cone diameter [m]	Beam diameter [m]	Beam diameter [ft]	Illuminance [lx]
0.5	0.30	Ø171	16.1"	2394
1.0	0.60	Ø171	16.1"	591
1.5	0.90	Ø171	16.1"	263
2.0	1.20	Ø171	16.1"	148
2.5	1.50	Ø171	16.1"	96
3.0	1.80	Ø171	16.1"	66

Distance [m] Cone diameter [m] Illuminance [lx]  
C0 - C180 (Half beam angle: 33.4°)



# SYLSPOT KIT ROUND 345LM 840 ADJ IP20 CHR 3-PACK

Item No: 0005735

**SYLVANIA**

## General data

Nome do produto	SYLSPOT KIT ROUND 345LM 840 ADJ IP20 CHR 3-PACK
Tecnologia	LED
Casquilho	N/A
Corpo (Housing)	PC Polycarbonate
Montagem	Ceiling recessed mounting
Detetor de presença incorporado	NONE
Environment	Indoor
Aplicação geral	Residential & Consumer
Intervalo de temperatura de funcionamento (°C)	-10°C...+40°C
Compatibilidade com assistente virtual	N/A
ETIM	EC001744
Garantia	3 years

## Optical data

Fluxo luminoso da luminária (lm)	345
Eficiência (lm/W)	77
Temperatura de cor (K)	4000
Colour Code	840
Cor da luz	Neutral White
CRI	80
Variação da cor (SDCM)	SDCM6
Ângulo do feixe (°)	36
Tipo de distribuição	Symmetric
Grupo de risco fotobiológico	RG1

## Electrical data

Consumo total de energia (W)	4.5
Tensão de alimentação do produto – mín. (V)	220
Tensão de alimentação do produto – máx. (V)	240
Fator de potência	0.9
THD (a 230V, 50Hz, carga total, a 100% de regulação)	155
Classe de proteção elétrica	Class II
Sistema de controlo	LED driver constant current
Regulável	No
Modo de regulação	N/A
Corrente de arranque (A)	10
Duração da corrente de arranque (µs)	150
Classe de eficiência energética (A>G) da fonte de luz incluída	G
Frequência nominal (Hz)	50/60Hz
Máx. dispositivos por disjuntor C de 10A	100
Max. products per 13A C Breaker	130
Máx. produtos por disjuntor C de 16A	160
Max. products per 20A C Breaker	200
Máx. produtos por disjuntor B de 16A	160
Connectable conductor cross section - Min (mm <sup>2</sup> )	0.75
Secção máxima do condutor conectável (mm <sup>2</sup> )	1

## Lifetime data

Vida útil L70|B50

15000

# SYLSPOT KIT ROUND 345LM 840 ADJ IP20 CHR 3-PACK

Item No: 0005735

**SYLVANIA**

## Physical data

Cor do corpo	Chrome
Proteção IP	IP20
Proteção IK	IK03
Acabamento do difusor	Other
Material do difusor	None
Reflector finish	Not Applicable
Altura nominal do produto (mm)	85
Nominal Product Diameter (mm)	90
Peso (kg)	0.27

## Packaging

Código EAN	5410288057354
Comprimento / altura da embalagem individual (cm)	9.0
Largura da embalagem individual (cm)	7.5
Profundidade da embalagem individual (cm)	30.0
DUN14 (inner)	15410288057351
Unidades por embalagem exterior	16
Comprimento / altura da embalagem exterior (cm)	38.0
Largura da embalagem exterior (cm)	30.0
Profundidade da embalagem exterior (cm)	37.5

## Safety data

Teste do fio incandescente (°C)	650
Condição ótima de funcionamento (°C)	-10-40