

RefLED ES50 V5 345lm 840 36° SL

Item No: 0027434

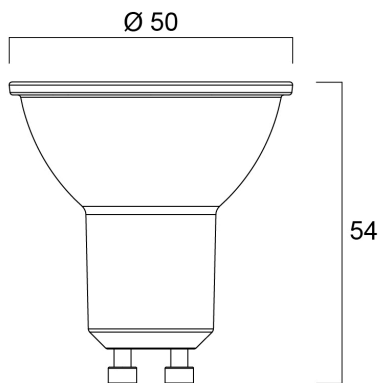
SYLVANIA



- Compact, energy efficient and exceptional value for money product.
- Same shape and size as halogen GU10 lamp
- Compact Cluster SMD technology enabling high efficiency with halogen look
- Reduced visible heat sink from the front
- Available in 36 degree
- High lumen efficacy
- 15,000 hours average rated life
- 3 years warranty

Technical Assets

Dimensions (mm)



Photometrics

RefLED ES50 V5 345lm 840 36° SL

Item No: 0027434

SYLVANIA

General data

Nome do produto	RefLED ES50 V5 345lm 840 36° SL
Tecnologia	LED
Watt (Rated) (W)	4.2
Casquilho	GU10
Luminária	Open
Aplicação geral	Escritórios, Hotelaria, Retalho, Educação, Residential & Consumer, Museums & Galleries
Performance ambient temperature Tq (°C)	25
ETIM	EC001959
E-number FI	4740463
E-number SE	8292496
Garantia	3 years

Optical data

Useful luminous flux (Φ_{use})	345
Temperatura de cor (K)	4000
Cor da luz	Cool White
CRI	80
Variação da cor (SDCM)	SDCM6
Colour Consistency (SDCM)	6
Luminous Intensity (cd)	770
Ângulo do feixe (°)	36
Lumen maintenance at end of nominal life (%)	70

Electrical data

Power consumption (W)	4.2
Potência	4.2
Starting time (max) (s)	< 0.5
Warm-up time to 60% of full light (max) (s)	< 1.0
Fator de potência	0.5
No. Of switching cycles before premature failures	>50000
Corrente de arranque (A)	3.9
Frequência nominal (Hz)	50/60Hz
Máx. dispositivos por disjuntor C de 10A	14
Máx. produtos por disjuntor C de 16A	23
Max. products per 20A C Breaker	28

Lifetime data

Vida média (horas)	15000
Average life (Rated) (h)	15000

Physical data

Comprimento nominal do produto (mm)	54
Nominal Product Diameter (mm)	50
Peso (kg)	0.031

RefLED ES50 V5 345lm 840 36° SL

Item No: 0027434

SYLVANIA

Packaging

Código EAN	5410288274348
Comprimento / altura da embalagem individual (cm)	6.1
Largura da embalagem individual (cm)	5.2
Profundidade da embalagem individual (cm)	5.2
DUN14 (inner)	15410288274345
Units per inner package	6
Packaging inner length / height (cm)	16.7
Packaging inner width (cm)	11.6
Packaging inner depth (cm)	7.5
DUN14 (outer)	25410288274342
Unidades por embalagem exterior	60
Comprimento / altura da embalagem exterior (cm)	59.8
Largura da embalagem exterior (cm)	18.7
Profundidade da embalagem exterior (cm)	17.1

Safety data

Breakage cleaning instructions	Not applicable
Special purpose lamp	No
Dry applications use only	Yes
Suitable for household illumination	Yes
Safety message	Not Suitable for totally enclosed fixtures