

RefLED ES50 V5 400lm 840 110° SL

Item No: 0027456

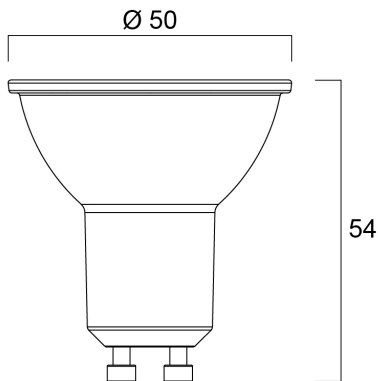
SYLVANIA



- Compact, energy efficient and exceptional value for money product.
- Same shape and size as halogen GU10 lamp
- Compact Cluster SMD technology enabling high efficiency with halogen look
- Reduced visible heat sink from the front
- Available in 36 degree
- High lumen efficacy
- 15,000 hours average rated life
- 3 years warranty

Technical Assets

Dimensions (mm)



Photometrics

RefLED ES50 V5 400lm 840 110° SL

Item No: 0027456

SYLVANIA

General data

| | |
|---|--|
| Nome do produto | RefLED ES50 V5 400lm 840 110° SL |
| Tecnologia | LED |
| Watt (Rated) (W) | 6.2 |
| Casquilho | GU10 |
| Luminária | Open |
| Aplicação geral | Escritórios, Hotelaria, Retalho, Educação, Residential & Consumer, Museums & Galleries |
| Performance ambient temperature Tq (°C) | 25 |
| ETIM | EC001959 |
| E-number FI | 4740472 |
| Garantia | 3 years |

Optical data

| | |
|--|------------|
| Useful luminous flux (Φ_{use}) | 425 |
| Temperatura de cor (K) | 4000 |
| Cor da luz | Cool White |
| CRI | 80 |
| Colour Consistency (SDCM) | 6 |
| Variação da cor (SDCM) | SDCM6 |
| Luminous Intensity (cd) | 195 |
| Ângulo do feixe (°) | 110 |
| Lumen maintenance at end of nominal life (%) | 70 |

Electrical data

| | |
|---|---------|
| Power consumption (W) | 6.2 |
| Potência | 6.2 |
| Starting time (max) (s) | < 0.5 |
| Warm-up time to 60% of full light (max) (s) | < 1.0 |
| Fator de potência | 0.5 |
| No. Of switching cycles before premature failures | >50000 |
| Corrente de arranque (A) | 3.65 |
| Frequência nominal (Hz) | 50/60Hz |
| Máx. dispositivos por disjuntor C de 10A | 16 |
| Máx. produtos por disjuntor C de 16A | 26 |
| Max. products per 20A C Breaker | 33 |

Lifetime data

| | |
|--------------------------|-------|
| Vida média (horas) | 15000 |
| Average life (Rated) (h) | 15000 |

Physical data

| | |
|-------------------------------------|-------|
| Comprimento nominal do produto (mm) | 54 |
| Nominal Product Diameter (mm) | 50 |
| Peso (kg) | 0.038 |

RefLED ES50 V5 400lm 840 110° SL

Item No: 0027456

SYLVANIA

Packaging

| | |
|---|----------------|
| Código EAN | 5410288274560 |
| Comprimento / altura da embalagem individual (cm) | 6.1 |
| Largura da embalagem individual (cm) | 5.2 |
| Profundidade da embalagem individual (cm) | 5.2 |
| DUN14 (inner) | 15410288274567 |
| Units per inner package | 6 |
| Packaging inner length / height (cm) | 16.7 |
| Packaging inner width (cm) | 11.6 |
| Packaging inner depth (cm) | 7.5 |
| DUN14 (outer) | 25410288274564 |
| Unidades por embalagem exterior | 60 |
| Comprimento / altura da embalagem exterior (cm) | 59.8 |
| Largura da embalagem exterior (cm) | 18.7 |
| Profundidade da embalagem exterior (cm) | 17.1 |

Safety data

| | |
|-------------------------------------|--|
| Breakage cleaning instructions | Not applicable |
| Special purpose lamp | No |
| Dry applications use only | Yes |
| Suitable for household illumination | Yes |
| Safety message | Not Suitable for totally enclosed fixtures |