

RefLED Retro PAR16 V2 345LM 830 E14 36 SL

Item No: 0029193

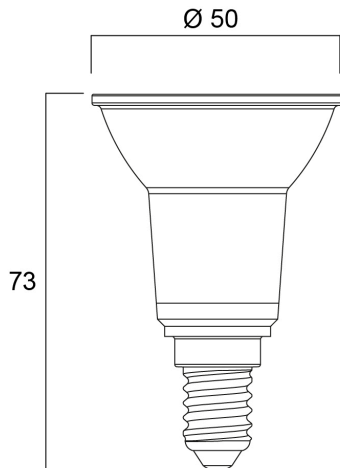
SYLVANIA



High performance LED PAR16 lamp with the same look and feel of traditional PAR lamps Glass construction - means no colours clashing between the lamp and fixture Reduced visible heatsink from the front Mercury-free solution Lower maintenance cost Lifetime: 15,000 hours High lumen efficacy Non-dimmable 3 year warranty Suitable for general lighting and accent lighting for hotels, restaurants, bars, lobbies, corridors and halls

Technical Assets

Dimensions (mm)



Photometrics

RefLED Retro PAR16 V2 345LM 830 E14 36 SL

Item No: 0029193

SYLVANIA

General data

Nome do produto	RefLED Retro PAR16 V2 345LM 830 E14 36 SL
Tecnologia	LED
Watt (Rated) (W)	4.5
Casquilho	E14
Luminária	Open
Aplicação geral	Hotelaria, Museums & Galleries, Residential & Consumer, Retailho
Intervalo de temperatura de funcionamento (°C)	-20°C...+40°C
Performance ambient temperature Tq (°C)	25
ETIM	EC001959
E-number FI	4741075
Garantia	3 years

Optical data

Useful luminous flux (Φuse)	345
Temperatura de cor (K)	3000
Cor da luz	Warm White
CRI	80
Colour Consistency (SDCM)	6
Variação da cor (SDCM)	SDCM6
Luminous Intensity (cd)	700
Ângulo do feixe (°)	36
Grupo de risco fotobiológico	RG1
Lumen maintenance at end of nominal life (%)	70

Electrical data

Power consumption (W)	4.5
Potência	4.5
Equivalent watt (W)	50
Tensão de alimentação do produto – mín. (V)	220
Tensão de alimentação do produto – máx. (V)	240
Control gear required	No
No. Of switching cycles before premature failures	>50000
Regulável	No
Corrente de arranque (A)	4.2
Duração da corrente de arranque (µs)	148
Lamp Energy Label (class)	F
Frequência nominal (Hz)	50/60Hz
Máx. produtos por disjuntor C de 16A	183
Máx. produtos por disjuntor B de 16A	145

Lifetime data

Vida útil L70 B50	15000
Vida média (horas)	15000
Average life (Rated) (h)	15000

Physical data

Comprimento nominal do produto (mm)	73
Nominal Product Diameter (mm)	50
Peso (kg)	0.045

RefLED Retro PAR16 V2 345LM 830 E14 36 SL

Item No: 0029193

SYLVANIA

Packaging

Código EAN	5410288291932
Comprimento / altura da embalagem individual (cm)	5.0
Largura da embalagem individual (cm)	5.0
Profundidade da embalagem individual (cm)	8.7
DUN14 (inner)	15410288291939
Units per inner package	6
Packaging inner length / height (cm)	16.3
Packaging inner width (cm)	11.0
Packaging inner depth (cm)	9.8
DUN14 (outer)	25410288291936
Unidades por embalagem exterior	48
Comprimento / altura da embalagem exterior (cm)	34.5
Largura da embalagem exterior (cm)	23.8
Profundidade da embalagem exterior (cm)	22.0

Safety data

Condição ótima de funcionamento (°C)	-20-40
Breakage cleaning instructions	Not applicable
Special purpose lamp	No
Dry applications use only	Yes
Suitable for household illumination	Yes
Safety message	Not Suitable for totally enclosed fixtures