

# RefLED Retro PAR16 V2 345LM 865 E14 36 SL

Item No: 0029195

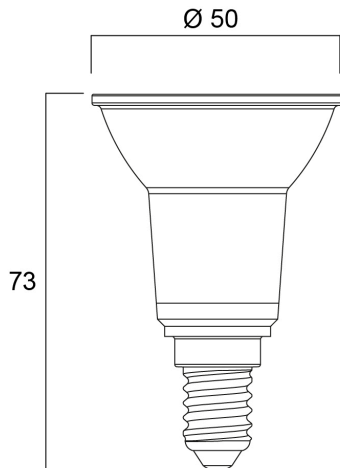
**SYLVANIA**



High performance LED PAR16 lamp with the same look and feel of traditional PAR lamps Glass construction - means no colours clashing between the lamp and fixture Reduced visible heatsink from the front Mercury-free solution Lower maintenance cost Lifetime: 15,000 hours High lumen efficacy Non-dimmable 3 year warranty Suitable for general lighting and accent lighting for hotels, restaurants, bars, lobbies, corridors and halls

## Technical Assets

### Dimensions (mm)



### Photometrics

# RefLED Retro PAR16 V2 345LM 865 E14 36 SL

Item No: 0029195

**SYLVANIA**

## General data

Nome do produto	RefLED Retro PAR16 V2 345LM 865 E14 36 SL
Tecnologia	LED
Watt (Rated) (W)	4.5
Casquilho	E14
Luminária	Open
Aplicação geral	Hotelaria, Museums & Galleries, Residential & Consumer, Retailho
Intervalo de temperatura de funcionamento (°C)	-20°C...+40°C
Performance ambient temperature Tq (°C)	25
ETIM	EC001959
Garantia	3 years

## Optical data

Useful luminous flux ( $\Phi_{use}$ )	345
Temperatura de cor (K)	6500
Cor da luz	Daylight
CRI	80
Colour Consistency (SDCM)	6
Varição da cor (SDCM)	SDCM6
Luminous Intensity (cd)	700
Ângulo do feixe (°)	36
Grupo de risco fotobiológico	RG1
Lumen maintenance at end of nominal life (%)	70

## Electrical data

Power consumption (W)	4.5
Potência	4.5
Equivalent watt (W)	50
Tensão de alimentação do produto – mín. (V)	220
Tensão de alimentação do produto – máx. (V)	240
Control gear required	No
No. Of switching cycles before premature failures	>50000
Regulável	No
Corrente de arranque (A)	4.2
Duração da corrente de arranque ( $\mu$ s)	148
Lamp Energy Label (class)	F
Frequência nominal (Hz)	50/60Hz
Máx. produtos por disjuntor C de 16A	183
Máx. produtos por disjuntor B de 16A	145

## Lifetime data

Vida útil L70 B50	15000
Vida média (horas)	15000
Average life (Rated) (h)	15000

## Physical data

Comprimento nominal do produto (mm)	73
Nominal Product Diameter (mm)	50
Peso (kg)	0.045

# RefLED Retro PAR16 V2 345LM 865 E14 36 SL

Item No: 0029195

**SYLVANIA**

## Packaging

Código EAN	5410288291956
Comprimento / altura da embalagem individual (cm)	5.0
Largura da embalagem individual (cm)	5.0
Profundidade da embalagem individual (cm)	8.7
DUN14 (inner)	15410288291953
Units per inner package	6
Packaging inner length / height (cm)	16.3
Packaging inner width (cm)	11.0
Packaging inner depth (cm)	9.8
DUN14 (outer)	25410288291950
Unidades por embalagem exterior	48
Comprimento / altura da embalagem exterior (cm)	34.5
Largura da embalagem exterior (cm)	23.8
Profundidade da embalagem exterior (cm)	22.0

## Safety data

Condição ótima de funcionamento (°C)	-20-40
Breakage cleaning instructions	Not applicable
Special purpose lamp	No
Dry applications use only	Yes
Suitable for household illumination	Yes
Safety message	Not Suitable for totally enclosed fixtures