

RefLED Superia Retro MR16 V2 621LM DIM 865 36 SL

Item No: 0029225

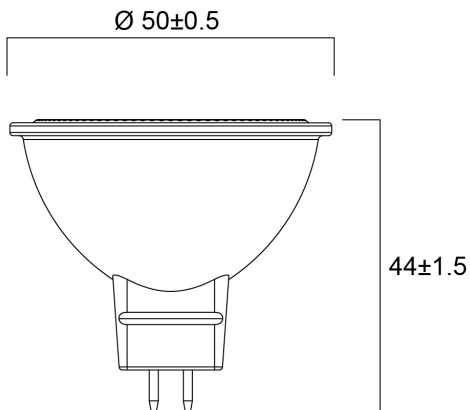
SYLVANIA



Premium performance professional LED MR16 range with the same look and feel of traditional halogen MR16 lamp. Recreates backlight effect similar to halogen dichroic lamps. Full glass design - means no colours clashing between lamp and fixture. Very long lifetime of up to 25,000 hours. Switching cycles: >100,000. Colour rendering: CRI80. Lamp voltage: 12V AC/DC. Dimmable on approved dimmers. Works with magnetic and compatible electronic transformers. Warranty: 5 Years

Technical Assets

Dimensions (mm)



Photometrics

RefLED Superia Retro MR16 V2 621LM DIM 865 36 SL

Item No: 0029225

SYLVANIA

General data

Nome do produto	RefLED Superia Retro MR16 V2 621LM DIM 865 36 SL
Tecnologia	LED
Watt (Rated) (W)	7.5
Luminária	Open
Aplicação geral	Escritórios, Hotelaria, Retalho, Educação, Residential & Consumer, Museums & Galleries
Intervalo de temperatura de funcionamento (°C)	-20°C...+40°C
Performance ambient temperature Tq (°C)	25
ETIM	EC001959
E-number FI	4741105
Garantia	5 anos

Optical data

Useful luminous flux (Φ_{use})	621
Temperatura de cor (K)	6500
Cor da luz	Daylight
CRI	80
Colour Consistency (SDCM)	6
Variação da cor (SDCM)	SDCM6
Luminous Intensity (cd)	1000
Ângulo do feixe (°)	36
Grupo de risco fotobiológico	RG1
Lumen maintenance at end of nominal life (%)	70

Electrical data

Power consumption (W)	7.5
Potência	7.5
Equivalent watt (W)	50
Tensão de alimentação do produto – mín. (V)	12
Tensão de alimentação do produto – máx. (V)	12
Control gear required	Yes
No. Of switching cycles before premature failures	>50000
Regulável	Yes
Corrente de arranque (A)	10
Duração da corrente de arranque (μ s)	500
Lamp Energy Label (class)	F

Lifetime data

Vida útil L70 B50	25000
Vida média (horas)	25000
Average life (Rated) (h)	25000

Physical data

Comprimento nominal do produto (mm)	44
Nominal Product Diameter (mm)	50
Peso (kg)	0.03

RefLED Superia Retro MR16 V2 621LM DIM 865 36 SL

Item No: 0029225

SYLVANIA

Packaging

Código EAN	5410288292250
Comprimento / altura da embalagem individual (cm)	6.1
Largura da embalagem individual (cm)	5.1
Profundidade da embalagem individual (cm)	8.2
DUN14 (inner)	15410288292257
Units per inner package	6
Packaging inner length / height (cm)	16.4
Packaging inner width (cm)	13.2
Packaging inner depth (cm)	9.3
DUN14 (outer)	25410288292254
Unidades por embalagem exterior	36
Comprimento / altura da embalagem exterior (cm)	34.6
Largura da embalagem exterior (cm)	28.2
Profundidade da embalagem exterior (cm)	20.8

Safety data

Condição ótima de funcionamento (°C)	-20-40
Breakage cleaning instructions	Not applicable
Special purpose lamp	No
Dry applications use only	Yes
Suitable for household illumination	Yes
Safety message	Suitable for approved transf./dimmers