

RefLED Superia Retro MR16 V2 425LM 840 36° SL

Item No: 0029231

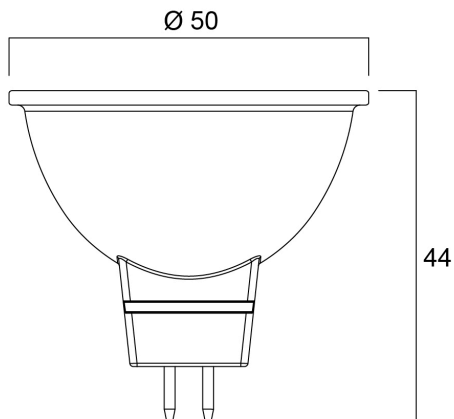
SYLVANIA



Compact, energy efficient and exceptional value for money product. Same shape and size as halogen MR16 lamp. Compact Cluster SMD technology enabling high efficiency with halogen look. Reduced visible heat sink from the front. Available in 36 degree. High lumen efficacy. 12V AC/DC. 25,000 hours average rated life. 5 years warranty

Technical Assets

Dimensions (mm)



Photometrics

RefLED Superia Retro MR16 V2 425LM 840 36° SL

Item No: 0029231

SYLVANIA

General data

Nome do produto	RefLED Superia Retro MR16 V2 425LM 840 36° SL
Tecnologia	LED
Watt (Rated) (W)	4.6
Luminária	Open
Aplicação geral	Hotelaria, Educação, Residential & Consumer
Intervalo de temperatura de funcionamento (°C)	-20°C...+40°C
Performance ambient temperature Tq (°C)	25
ETIM	EC001959
E-number FI	4741111
Garantia	5 anos

Optical data

Useful luminous flux (Φ_{use})	480
Temperatura de cor (K)	4000
Cor da luz	Cool White
CRI	80
Varição da cor (SDCM)	SDCM6
Colour Consistency (SDCM)	6
Luminous Intensity (cd)	900
Ângulo do feixe (°)	36
Grupo de risco fotobiológico	RG1
Lumen maintenance at end of nominal life (%)	70

Electrical data

Power consumption (W)	4.6
Potência	4.6
Equivalent watt (W)	40
Tensão de alimentação do produto – mín. (V)	12
Tensão de alimentação do produto – máx. (V)	12
Control gear required	Yes
No. Of switching cycles before premature failures	>50000
Regulável	No
Lamp Energy Label (class)	E

Lifetime data

Vida útil L70 B50	25000
Vida média (horas)	25000
Average life (Rated) (h)	25000

Physical data

Comprimento nominal do produto (mm)	44
Nominal Product Diameter (mm)	50
Peso (kg)	0.03

RefLED Superia Retro MR16 V2 425LM 840 36° SL

Item No: 0029231

SYLVANIA

Packaging

Código EAN	5410288292311
Comprimento / altura da embalagem individual (cm)	6.1
Largura da embalagem individual (cm)	5.1
Profundidade da embalagem individual (cm)	8.2
DUN14 (inner)	15410288292318
Units per inner package	6
Packaging inner length / height (cm)	19.4
Packaging inner width (cm)	11.4
Packaging inner depth (cm)	9.4
DUN14 (outer)	25410288292315
Unidades por embalagem exterior	36
Comprimento / altura da embalagem exterior (cm)	36.2
Largura da embalagem exterior (cm)	21.7
Profundidade da embalagem exterior (cm)	21.9

Safety data

Condição ótima de funcionamento (°C)	-20-40
Breakage cleaning instructions	Not applicable
Special purpose lamp	No
Dry applications use only	Yes
Suitable for household illumination	Yes
Safety message	Not Suitable for totally enclosed fixtures