

RefLED Retro MR11 184LM 830 36° SL

Item No: 0029238

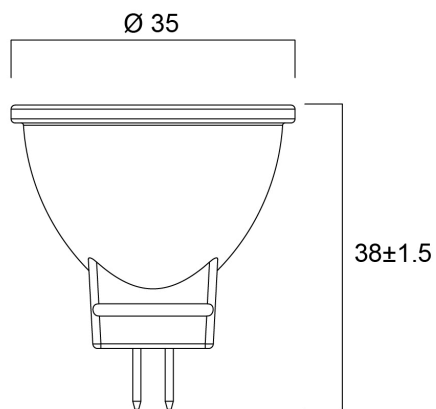
SYLVANIA



LED MR11 range with the same look and feel of traditional halogen MR11 lamp Full glass design - means no colours clashing between the lamp and fixture Available in 36 degree beam angle 15,000 hours average rated life Switching cycles: 50,000 Colour rendering: CRI80 Lamp voltage: 12V AC/DC Works with magnetic and compatible electronic transformers* Warranty: 3 Years

Technical Assets

Dimensions (mm)



Photometrics

RefLED Retro MR11 184LM 830 36° SL

Item No: 0029238

SYLVANIA

General data

Nome do produto	RefLED Retro MR11 184LM 830 36° SL
Tecnologia	LED
Watt (Rated) (W)	2.5
Luminária	Open
Aplicação geral	Educação, Hotelaria, Museums & Galleries, Escritórios, Residential & Consumer, Retalho
Intervalo de temperatura de funcionamento (°C)	-20°C...+40°C
Performance ambient temperature Tq (°C)	25
ETIM	EC001959
Garantia	3 years

Optical data

Useful luminous flux (Φ_{use})	184
Temperatura de cor (K)	3000
Cor da luz	Warm White
CRI	80
Colour Consistency (SDCM)	6
Variação da cor (SDCM)	SDCM6
Luminous Intensity (cd)	400
Ângulo do feixe (°)	36
Grupo de risco fotobiológico	RG1
Lumen maintenance at end of nominal life (%)	70

Electrical data

Power consumption (W)	2.5
Potência	2.5
Equivalent watt (W)	20
Tensão de alimentação do produto – mín. (V)	12
Tensão de alimentação do produto – máx. (V)	12
Control gear required	Yes
No. Of switching cycles before premature failures	>100000
Regulável	No
Corrente de arranque (A)	8
Duração da corrente de arranque (μ s)	500
Lamp Energy Label (class)	G
Máx. produtos por disjuntor C de 16A	32
Máx. produtos por disjuntor B de 16A	20

Lifetime data

Vida útil L70 B50	15000
Vida média (horas)	15000
Average life (Rated) (h)	15000

Physical data

Comprimento nominal do produto (mm)	38
Nominal Product Diameter (mm)	35
Peso (kg)	0.014

RefLED Retro MR11 184LM 830 36° SL

Item No: 0029238

SYLVANIA

Packaging

Código EAN	5410288292380
Comprimento / altura da embalagem individual (cm)	5.1
Largura da embalagem individual (cm)	4.5
Profundidade da embalagem individual (cm)	7.6
DUN14 (inner)	15410288292387
Units per inner package	6
Packaging inner length / height (cm)	16.4
Packaging inner width (cm)	10.3
Packaging inner depth (cm)	9.1
DUN14 (outer)	25410288292384
Unidades por embalagem exterior	36
Comprimento / altura da embalagem exterior (cm)	33.2
Largura da embalagem exterior (cm)	18.7
Profundidade da embalagem exterior (cm)	20.9

Safety data

Condição ótima de funcionamento (°C)	-20-40
Breakage cleaning instructions	Not applicable
Special purpose lamp	No
Dry applications use only	Yes
Suitable for household illumination	Yes
Safety message	Suitable for approved transf./dimmers