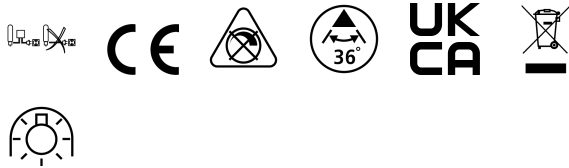


# RefLED Retro MR11 345LM 840 36° SL

Item No: 0029240

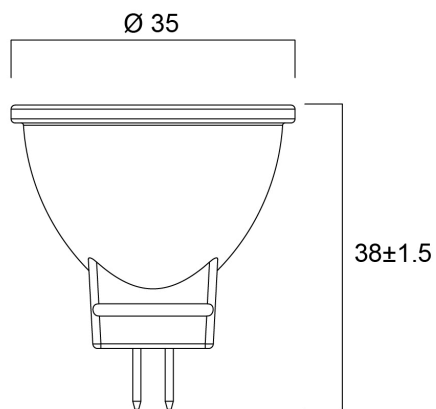
**SYLVANIA**



LED MR11 range with the same look and feel of traditional halogen MR11 lamp Full glass design - means no colours clashing between the lamp and fixture Available in 36 degree beam angle 15,000 hours average rated life Switching cycles: 50,000 Colour rendering: CRI80 Lamp voltage: 12V AC/DC Works with magnetic and compatible electronic transformers\* Warranty: 3 Years

## Technical Assets

### Dimensions (mm)



### Photometrics

# RefLED Retro MR11 345LM 840 36° SL

Item No: 0029240

**SYLVANIA**

## General data

Nome do produto	RefLED Retro MR11 345LM 840 36° SL
Tecnologia	LED
Watt (Rated) (W)	4
Luminária	Open
Aplicação geral	Educação, Hotelaria, Museums & Galleries, Escritórios, Residential & Consumer, Retalho
Intervalo de temperatura de funcionamento (°C)	-20°C...+40°C
Performance ambient temperature Tq (°C)	25
ETIM	EC001959
Garantia	3 years

## Optical data

Useful luminous flux ( $\Phi_{use}$ )	345
Temperatura de cor (K)	4000
Cor da luz	Cool White
CRI	80
Varição da cor (SDCM)	SDCM6
Colour Consistency (SDCM)	6
Luminous Intensity (cd)	600
Ângulo do feixe (°)	36
Grupo de risco fotobiológico	RG1
Lumen maintenance at end of nominal life (%)	70

## Electrical data

Power consumption (W)	4
Potência	4
Equivalent watt (W)	35
Tensão de alimentação do produto – mín. (V)	12
Tensão de alimentação do produto – máx. (V)	12
Control gear required	Yes
No. Of switching cycles before premature failures	>100000
Regulável	No
Corrente de arranque (A)	10
Duração da corrente de arranque ( $\mu$ s)	500
Lamp Energy Label (class)	F
Máx. produtos por disjuntor C de 16A	21
Máx. produtos por disjuntor B de 16A	13
<b>Lifetime data</b>	
Vida útil L70 B50	15000
Vida média (horas)	15000
Average life (Rated) (h)	15000
<b>Physical data</b>	
Comprimento nominal do produto (mm)	38
Nominal Product Diameter (mm)	35
Peso (kg)	0.014

# RefLED Retro MR11 345LM 840 36° SL

Item No: 0029240

**SYLVANIA**

## Packaging

Código EAN	5410288292403
Comprimento / altura da embalagem individual (cm)	5.1
Largura da embalagem individual (cm)	4.5
Profundidade da embalagem individual (cm)	7.6
DUN14 (inner)	15410288292400
Units per inner package	6
Packaging inner length / height (cm)	16.4
Packaging inner width (cm)	10.3
Packaging inner depth (cm)	9.1
DUN14 (outer)	25410288292407
Unidades por embalagem exterior	36
Comprimento / altura da embalagem exterior (cm)	33.2
Largura da embalagem exterior (cm)	18.7
Profundidade da embalagem exterior (cm)	20.9

## Safety data

Condição ótima de funcionamento (°C)	-20-40
Breakage cleaning instructions	Not applicable
Special purpose lamp	No
Dry applications use only	Yes
Suitable for household illumination	Yes
Safety message	Suitable for approved transf./dimmers