

# ToLEDo RT Ball V5 CL DIM 470LM 827 E27 SL

Item No: 0029491

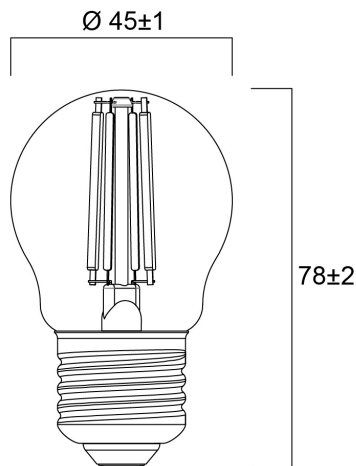
**SYLVANIA**



Perfect for decorative and general lighting applications and creates a warm ambience similar to traditional lamps. The versatile ToLEDo Retro ball range is the ideal replacement for halogen and incandescent lamps and perfect for chandeliers and decorative applications. Same look, size and functionality as incandescent lamps. Omni-directional light distribution. Gives same sparkling light effect as the incandescent lamp. Dimensionally identical to incandescent lamps - fits all fixtures. Environment-friendly - no mercury and lower CO2 emissions. Dimmable with approved dimmers.

## Technical Assets

### Dimensions (mm)



### Photometrics

# ToLEDo RT Ball V5 CL DIM 470LM 827 E27 SL

Item No: 0029491

**SYLVANIA**

## General data

Nome do produto	ToLEDo RT Ball V5 CL DIM 470LM 827 E27 SL
Tecnologia	LED
Watt (Rated) (W)	4.5
Casquilho	E27
Luminária	Open
Aplicação geral	Hotelaria, Residential & Consumer
Intervalo de temperatura de funcionamento (°C)	-10°C...+45°C
Performance ambient temperature Tq (°C)	25
ETIM	EC001959
E-number FI	4740940
Garantia	3 years

## Optical data

Useful luminous flux ( $\Phi_{use}$ )	470
Luminous flux (Rated) (lm)	470
Temperatura de cor (K)	2700
Cor da luz	Homelight
CRI	80
Variação da cor (SDCM)	SDCM6
Grupo de risco fotobiológico	RG1
Lumen maintenance at end of nominal life (%)	70

## Electrical data

Power consumption (W)	4.5
Potência	4.5
Equivalent watt (W)	40
Tensão de alimentação do produto – mín. (V)	220
Tensão de alimentação do produto – máx. (V)	240
Control gear required	No
No. Of switching cycles before premature failures	>50000
Regulável	Yes
Corrente de arranque (A)	1.2
Duração da corrente de arranque ( $\mu$ s)	520
Lamp Energy Label (class)	F
Frequência nominal (Hz)	50Hz
Máx. produtos por disjuntor C de 16A	133
Máx. produtos por disjuntor B de 16A	66

## Lifetime data

Vida útil L70 B50	15000
Vida média (horas)	15000
Average life (Rated) (h)	15000

## Physical data

Comprimento nominal do produto (mm)	78
Nominal Product Diameter (mm)	45
Peso (kg)	0.045

# ToLEDo RT Ball V5 CL DIM 470LM 827 E27 SL

Item No: 0029491

**SYLVANIA**

## Packaging

Código EAN	5410288294919
Comprimento / altura da embalagem individual (cm)	9.5
Largura da embalagem individual (cm)	5.0
Profundidade da embalagem individual (cm)	5.0
DUN14 (inner)	15410288294916
Unidades por embalagem exterior	6
Comprimento / altura da embalagem exterior (cm)	15.8
Largura da embalagem exterior (cm)	10.7
Profundidade da embalagem exterior (cm)	10.5

## Safety data

Condição ótima de funcionamento (°C)	-10-45
Breakage cleaning instructions	Not applicable
Special purpose lamp	No
Dry applications use only	Yes
Suitable for household illumination	Yes
Safety message	Not Suitable for totally enclosed fixtures