

ToLEDo RT Ball V5 CL 250LM 827 E27 SL

Item No: 0029500

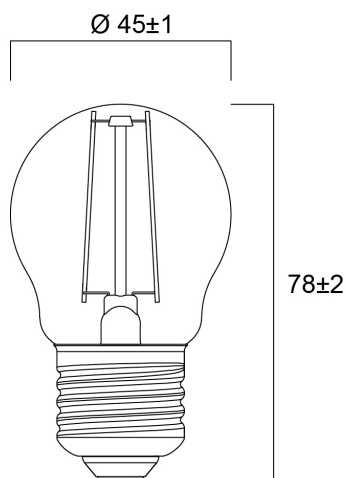
SYLVANIA



Perfect for decorative and general lighting applications and creates a warm ambience similar to traditional lamps. The versatile ToLEDo Retro ball range is the ideal replacement for halogen and incandescent lamps and perfect for chandeliers and decorative applications. Same look, size and functionality as incandescent lamps. Omni-directional light distribution. Gives same sparkling light effect as the incandescent lamp. Dimensionally identical to incandescent lamps - fits all fixtures. Environment-friendly - no mercury and lower CO2 emissions.

Technical Assets

Dimensions (mm)



Photometrics

ToLEDo RT Ball V5 CL 250LM 827 E27 SL

Item No: 0029500

SYLVANIA

General data

Nome do produto	ToLEDo RT Ball V5 CL 250LM 827 E27 SL
Tecnologia	LED
Watt (Rated) (W)	2.5
Casquilho	E27
Luminária	Open
Aplicação geral	Hotelaria, Residential & Consumer
Intervalo de temperatura de funcionamento (°C)	-20°C...+40°C
Performance ambient temperature Tq (°C)	25
ETIM	EC001959
E-number FI	4740948
Garantia	3 years

Optical data

Useful luminous flux (Φ_{use})	250
Luminous flux (Rated) (lm)	250
Temperatura de cor (K)	2700
Cor da luz	Homelight
CRI	80
Variação da cor (SDCM)	SDCM6
Grupo de risco fotobiológico	RG1
Lumen maintenance at end of nominal life (%)	70

Electrical data

Power consumption (W)	2.5
Potência	2.5
Equivalent watt (W)	25
Tensão de alimentação do produto – mín. (V)	220
Tensão de alimentação do produto – máx. (V)	240
Control gear required	No
No. Of switching cycles before premature failures	>50000
Regulável	No
Corrente de arranque (A)	5.9
Duração da corrente de arranque (μ s)	180
Lamp Energy Label (class)	F
Frequência nominal (Hz)	50/60Hz
Máx. produtos por disjuntor C de 16A	27
Máx. produtos por disjuntor B de 16A	14

Lifetime data

Vida útil L70 B50	15000
Vida média (horas)	15000
Average life (Rated) (h)	15000

Physical data

Comprimento nominal do produto (mm)	78
Nominal Product Diameter (mm)	45
Peso (kg)	0.014

ToLEDo RT Ball V5 CL 250LM 827 E27 SL

Item No: 0029500

SYLVANIA

Packaging

Código EAN	5410288295008
Comprimento / altura da embalagem individual (cm)	5.0
Largura da embalagem individual (cm)	5.0
Profundidade da embalagem individual (cm)	9.5
DUN14 (inner)	15410288295005
Unidades por embalagem exterior	6
Comprimento / altura da embalagem exterior (cm)	15.8
Largura da embalagem exterior (cm)	10.7
Profundidade da embalagem exterior (cm)	10.5

Safety data

Condição ótima de funcionamento (°C)	-20-40
Breakage cleaning instructions	Not applicable
Special purpose lamp	No
Dry applications use only	Yes
Suitable for household illumination	Yes
Safety message	Not Suitable for totally enclosed fixtures