

ToLEDo RT GLS CL 806LM 827 E27 SL4

Item No: 0029549

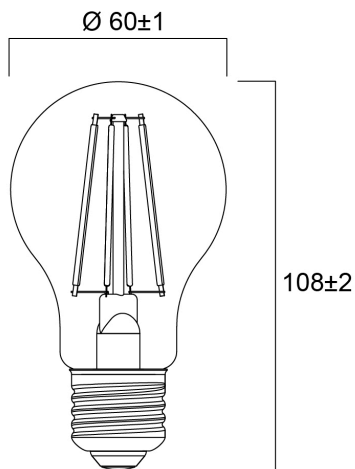
SYLVANIA



Perfect for decorative and general lighting applications and creates a warm ambiance similar to traditional lamps
Same look, size and functionality as incandescent lamps Omni-directional light distribution Suitable replacement for incandescent and halogen lamps Gives same sparkling light effect as incandescent lamp Dimensionally identical to incandescent lamps - fits all fixtures Environment friendly - no mercury and lower CO2 emissions

Technical Assets

Dimensions (mm)



Photometrics

ToLEDo RT GLS CL 806LM 827 E27 SL4

Item No: 0029549

SYLVANIA

General data

Nome do produto	ToLEDo RT GLS CL 806LM 827 E27 SL4
Tecnologia	LED
Watt (Rated) (W)	7
Casquilho	E27
Luminária	Open
Aplicação geral	Residential & Consumer
Intervalo de temperatura de funcionamento (°C)	-20°C...+40°C
Performance ambient temperature Tq (°C)	25
ETIM	EC001959
Garantia	2 years

Optical data

Useful luminous flux (Φ_{use})	806
Luminous flux (Rated) (lm)	806
Temperatura de cor (K)	2700
Cor da luz	Homelight
CRI	80
Varição da cor (SDCM)	SDCM6
Grupo de risco fotobiológico	RG1
Lumen maintenance at end of nominal life (%)	70

Electrical data

Power consumption (W)	7
Potência	7
Equivalent watt (W)	60
Tensão de alimentação do produto – mín. (V)	220
Tensão de alimentação do produto – máx. (V)	240
Control gear required	No
No. Of switching cycles before premature failures	>50000
Regulável	No
Corrente de arranque (A)	0.19
Duração da corrente de arranque (μ s)	73
Lamp Energy Label (class)	E
Frequência nominal (Hz)	50/60Hz
Máx. produtos por disjuntor C de 16A	842
Máx. produtos por disjuntor B de 16A	421

Lifetime data

Vida útil L70 B50	12000
Vida média (horas)	15000
Average life (Rated) (h)	15000

Physical data

Comprimento nominal do produto (mm)	108
Nominal Product Diameter (mm)	60
Peso (kg)	0.256

ToLEDo RT GLS CL 806LM 827 E27 SL4

Item No: 0029549

SYLVANIA

Packaging

Código EAN	5410288295497
Comprimento / altura da embalagem individual (cm)	12.0
Largura da embalagem individual (cm)	6.6
Profundidade da embalagem individual (cm)	25.7
DUN14 (inner)	15410288295494
Unidades por embalagem exterior	6
Comprimento / altura da embalagem exterior (cm)	13.0
Largura da embalagem exterior (cm)	40.7
Profundidade da embalagem exterior (cm)	26.2

Safety data

Condição ótima de funcionamento (°C)	-20-40
Breakage cleaning instructions	Not applicable
Special purpose lamp	No
Dry applications use only	Yes
Suitable for household illumination	Yes
Safety message	Not Suitable for totally enclosed fixtures