

# ToLEDo Candle V7 250LM 827 B22 SL

Item No: 0029602

**SYLVANIA**

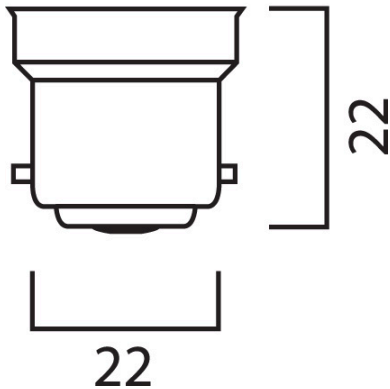


Compact and elegant design Suitable replacement for halogen, incandescent and compact fluorescent candle lamps Instant light at the flick of a switch Uniform light distribution Good colour rendering (CRI 80) Perfect for hotels, restaurants, lobbies, corridors, stairwells, reception areas Lower maintenance costs 15,000 hours average rated life

## Technical Assets

Dimensions (mm)

**B22**



Photometrics

# ToLEDo Candle V7 250LM 827 B22 SL

Item No: 0029602

**SYLVANIA**

## General data

Nome do produto	ToLEDo Candle V7 250LM 827 B22 SL
Tecnologia	LED
Watt (Rated) (W)	2.5
Casquilho	B22
Luminária	Open
Aplicação geral	Hotelaria, Residential & Consumer
Intervalo de temperatura de funcionamento (°C)	-20°C...+40°C
Performance ambient temperature Tq (°C)	25
ETIM	EC001959
Garantia	3 years

## Optical data

Useful luminous flux ( $\Phi_{use}$ )	250
Luminous flux (Rated) (lm)	250
Temperatura de cor (K)	2700
Cor da luz	Homelight
CRI	80
Varição da cor (SDCM)	SDCM6
Grupo de risco fotobiológico	RG0
Lumen maintenance at end of nominal life (%)	70

## Electrical data

Power consumption (W)	2.5
Potência	2.5
Equivalent watt (W)	25
Tensão de alimentação do produto – mín. (V)	220
Tensão de alimentação do produto – máx. (V)	240
Control gear required	No
No. Of switching cycles before premature failures	>100000
Regulável	No
Corrente de arranque (A)	1.5
Duração da corrente de arranque ( $\mu$ s)	240
Lamp Energy Label (class)	F
Frequência nominal (Hz)	50/60Hz
Máx. produtos por disjuntor C de 16A	107
Máx. produtos por disjuntor B de 16A	53

## Lifetime data

Vida útil L70 B50	15000
Vida média (horas)	15000
Average life (Rated) (h)	15000

## Physical data

Comprimento nominal do produto (mm)	103
Nominal Product Diameter (mm)	35
Peso (kg)	0.024

# ToLEDo Candle V7 250LM 827 B22 SL

Item No: 0029602

**SYLVANIA**

## Packaging

Código EAN	5410288296029
Comprimento / altura da embalagem individual (cm)	4.5
Largura da embalagem individual (cm)	4.5
Profundidade da embalagem individual (cm)	11.0
DUN14 (inner)	15410288296026
Unidades por embalagem exterior	6
Comprimento / altura da embalagem exterior (cm)	14.3
Largura da embalagem exterior (cm)	9.7
Profundidade da embalagem exterior (cm)	12.0

## Safety data

Condição ótima de funcionamento (°C)	-20-40
Breakage cleaning instructions	Not applicable
Special purpose lamp	No
Dry applications use only	Yes
Suitable for household illumination	Yes
Safety message	Not Suitable for totally enclosed fixtures