

ToLEDo Vintage ST64 640LM 820 SST

Item No: 0030109

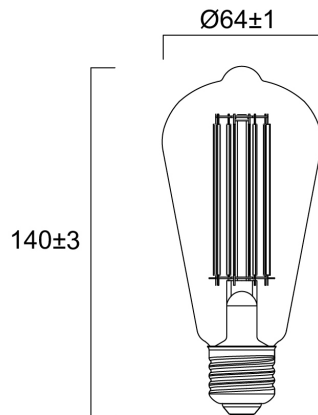
SYLVANIA



Indulge in the allure of a vintage-inspired LED filament lamp, with gold-tinted glass construction and sleek spiral design for timeless charm and eco-friendly illumination. Creates a warm and inviting ambiance and adds a touch of classic elegance to your home. Works effortlessly with SylSmart Home App, SylRemote, Amazon Alexa, Google Assistant and Siri Shortcuts for seamless control and convenience. Set the brightness level from 1% to 100% with wireless dimming feature for the ideal lighting experience.

Technical Assets

Dimensions (mm)



Photometrics

ToLEDo Vintage ST64 640LM 820 SST

Item No: 0030109

SYLVANIA

General data

Nome do produto	ToLEDo Vintage ST64 640LM 820 SST
Tecnologia	LED
Forma da lâmpada	Other
Casquilho	E27
Acabamento da lâmpada	Other
Luminária	Open
Aplicação geral	Hotelaria, Residencial & Consumer, Retalho
Intervalo de temperatura de funcionamento (°C)	-20°C...+40°C
Compatibilidade com assistente virtual	Amazon Alexa, Google Assistant
ETIM	EC001959
E-number FI	4741197
Garantia	3 years

Optical data

Useful luminous flux (Φ_{use})	640
Temperatura de cor (K)	2000
Cor da luz	Candlelight
CRI	80
Variação da cor (SDCM)	SDCM6
Grupo de risco fotobiológico	RG1

Electrical data

Power consumption (W)	7.5
Potência	7.5
Equivalent watt (W)	50
Supply current (A)	0.055
Tensão de alimentação do produto – mín. (V)	220
Tensão de alimentação do produto – máx. (V)	240
Control gear required	No
Regulável	Yes
Corrente de arranque (A)	2.9
Duração da corrente de arranque (μ s)	730
Lamp Energy Label (class)	F
Frequência nominal (Hz)	50/60Hz

Lifetime data

Vida útil L70 B50	15000
-------------------	-------

Physical data

Proteção IP	IP20
Comprimento nominal do produto (mm)	140
Nominal Product Diameter (mm)	64
Peso (kg)	0.047

Packaging

Código EAN	5410288301099
Comprimento / altura da embalagem individual (cm)	7.0
Largura da embalagem individual (cm)	7.0
Profundidade da embalagem individual (cm)	15.2
DUN14 (inner)	15410288301096
Unidades por embalagem exterior	6
Comprimento / altura da embalagem exterior (cm)	22.5
Largura da embalagem exterior (cm)	14.9
Profundidade da embalagem exterior (cm)	16.4

ToLEDo Vintage ST64 640LM 820 SST

Item No: 0030109

SYLVANIA

Safety data

Condição ótima de funcionamento (°C)	-20-40
Breakage cleaning instructions	Not applicable
Special purpose lamp	No
Dry applications use only	Yes
Suitable for household illumination	Yes
Safety message	Not Suitable for totally enclosed fixtures