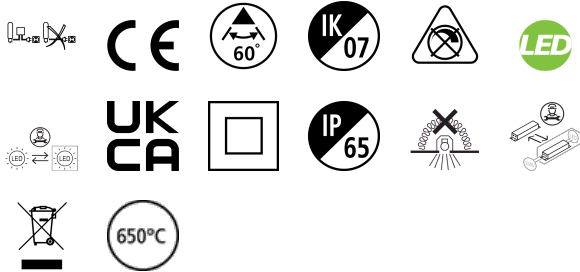


Insaver Slim UGR19 IP65 150 1075lm 840

Item No: 0030451

SYLVANIA

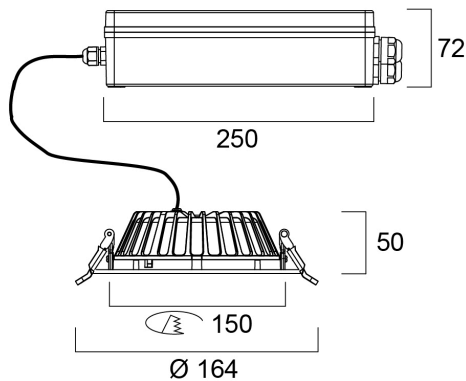
PROTM



Insaver Slim is a ceiling recessed LED downlight (IP65 from the front and back), Die-cast aluminium body, loop in loop out connector for quick installation, Non dimmable LED driver, 9W; 1075lm; 119lm/W; 4000K; UGR <19 with shallow product depth 50mm. IK07 for the fixture, IK03 for the IP driver box. When using with EM kit (0046600& 0046601), protection IP65 kept only from the front. Meets TP(a) requirements.

Technical Assets

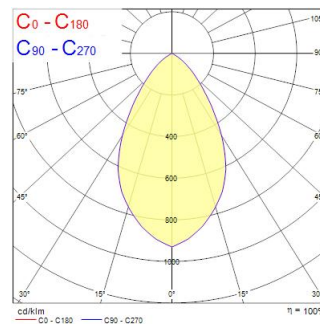
Dimensions (mm)



Photometrics

Distance [m]	Cone diameter [m]	Beam diameter [m]	Beam diameter [ft]	Illuminance [lx]
0.5	0.60	0.57	1.87	3915
1.0	1.20	1.14	3.74	979
1.5	1.80	1.71	5.61	436
2.0	2.39	2.28	7.48	245
2.5	2.99	2.85	9.35	151
3.0	3.58	3.42	11.22	109

Distance [m] Cone diameter [m] Illuminance [lx]
 — C0 - C180 (Half beam angle: 61.8°)



Insaver Slim UGR19 IP65 150 1075lm 840

Item No: 0030451

SYLVANIA

General data

Nome do produto	Insaver Slim UGR19 IP65 150 1075lm 840
Tecnologia	LED
Casquilho	N/A
Corpo (Housing)	Aluminium
Montagem	Ceiling recessed mounting
Detetor de presença incorporado	NONE
Aplicação geral	Hotelaria, Escritórios, Retalho
Intervalo de temperatura de funcionamento (°C)	-20°C...+40°C
Compatibilidade com assistente virtual	N/A
ETIM	EC001744
E-number FI	4579582
Garantia	5 anos

Optical data

Fluxo luminoso da luminária (lm)	1075
Eficiência (lm/W)	119
Temperatura de cor (K)	4000
Cor da luz	Neutral White
CRI	80
Variação da cor (SDCM)	SDCM3
Ângulo do feixe (°)	60
Ângulo do feixe assimétrico	NA
Tipo de distribuição	Symmetric
Glare control	< 19
Grupo de risco fotobiológico	RG1

Electrical data

Consumo total de energia (W)	9
Fator de potência	0.9
THD (a 230V, 50Hz, carga total, a 100% de regulação)	20
Classe de proteção elétrica	Class II
Control gear required	Yes
Sistema de controlo	LED driver constant current
No. Of switching cycles before premature failures	>100000
Regulável	No
Modo de regulação	N/A
Drive current (mA)	290
Corrente de arranque (A)	7.48
Duração da corrente de arranque (µs)	160
Classe de eficiência energética (A>G) da fonte de luz incluída	D
Frequência nominal (Hz)	50/60Hz
LED Flickering Rate	Ultra low (5% or less)
Máx. dispositivos por disjuntor C de 10A	56
Max. products per 13A C Breaker	70
Máx. produtos por disjuntor C de 16A	88
Max. products per 20A C Breaker	110
Máx. produtos por disjuntor B de 16A	52
Connectable conductor cross section - Min (mm ²)	0.52
Secção máxima do condutor conectável (mm ²)	1.52

Lifetime data

Vida útil L70 B50	90000
Vida útil L80 B20	90000
Lifespan L90 B10	39000

Insaver Slim UGR19 IP65 150 1075lm 840

Item No: 0030451

SYLVANIA

Physical data

Cor do corpo	RAL 9003 - Signal white
Proteção IP	IP65
Proteção IK	IK07
Acabamento do difusor	Other
Material do difusor	None
Reflector finish	Not Applicable
Altura nominal do produto (mm)	70
Nominal Product Diameter (mm)	164
Peso (kg)	0.811
Recessed Depth (mm)	150

Packaging

Código EAN	5410288304519
Comprimento / altura da embalagem individual (cm)	33.0
Largura da embalagem individual (cm)	26.5
Profundidade da embalagem individual (cm)	11.0
DUN14 (inner)	15410288304516
Unidades por embalagem exterior	8
Comprimento / altura da embalagem exterior (cm)	55.0
Largura da embalagem exterior (cm)	34.5
Profundidade da embalagem exterior (cm)	46.0

Safety data

Teste do fio incandescente (°C)	650
Condição ótima de funcionamento (°C)	-20-40