

# REFLED SUPERIA RETRO ES50 V5 750LM 940 36 SL

Item No: 0030719

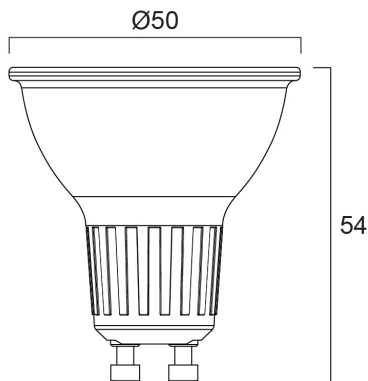
**SYLVANIA**



Premium performance professional LED GU10 range with the same look and feel of traditional halogen GU10 lamp. Recreates backlight effect similar to halogen dichroic lamps. Full glass design - means no colours clashing between lamp and fixture. Very long lifetime of up to 25,000 hours. COOLFIT functionality – ensures overheat and over temperature protection. High switching cycles: >100,000. High colour rendering: CRI90. Non dimmable. Warranty: 5 Years

## Technical Assets

### Dimensions (mm)



### Photometrics

# REFLED SUPERIA RETRO ES50 V5 750LM 940 36 SL

Item No: 0030719

**SYLVANIA**

## General data

Nome do produto	REFLED SUPERIA RETRO ES50 V5 750LM 940 36 SL
Tecnologia	LED
Forma da lâmpada	Reflector
Casquilho	GU10
Acabamento da lâmpada	Fresnel lens
Detetor de presença incorporado	NONE
Luminária	Open
Aplicação geral	Educação, Hotelaria, Museums & Galleries, Escritórios, Residential & Consumer, Retalho
Intervalo de temperatura de funcionamento (°C)	-20°C...+50°C
Compatibilidade com assistente virtual	N/A
ETIM	EC001959
E-number FI	4741243
Garantia	5 anos

## Optical data

Useful luminous flux ( $\Phi_{use}$ )	750
Temperatura de cor (K)	4000
Cor da luz	Cool White
CRI	90
Variação da cor (SDCM)	SDCM6
Luminous Intensity (cd)	1100
Ângulo do feixe (°)	36
Grupo de risco fotobiológico	RG1

## Electrical data

Power consumption (W)	6
Potência	6
Equivalent watt (W)	100
Supply current (A)	0.065
Tensão de alimentação do produto – mín. (V)	220.0
Tensão de alimentação do produto – máx. (V)	240.0
Control gear required	No
Sistema de controlo	LED driver constant current
No. Of switching cycles before premature failures	>50000
Regulável	No
Modo de regulação	N/A
Corrente de arranque (A)	16
Duração da corrente de arranque ( $\mu$ s)	120
Lamp Energy Label (class)	D
Frequência nominal (Hz)	50/60Hz

## Lifetime data

Vida útil L70 B50	25000
-------------------	-------

## Physical data

Cor do corpo	Transparent
Proteção IP	IP20
Altura nominal do produto (mm)	54
Nominal Product Diameter (mm)	50
Peso (kg)	0.038

# REFLED SUPERIA RETRO ES50 V5 750LM 940 36 SL

Item No: 0030719

**SYLVANIA**

## Packaging

Código EAN	5410288307190
Comprimento / altura da embalagem individual (cm)	8.2
Largura da embalagem individual (cm)	6.1
Profundidade da embalagem individual (cm)	5.1
DUN14 (inner)	15410288307197
Units per inner package	6
Packaging inner length / height (cm)	19.4
Packaging inner width (cm)	11.1
Packaging inner depth (cm)	9.2
DUN14 (outer)	25410288307194
Unidades por embalagem exterior	60
Comprimento / altura da embalagem exterior (cm)	58.5
Largura da embalagem exterior (cm)	20.8
Profundidade da embalagem exterior (cm)	20.8

## Safety data

Condição ótima de funcionamento (°C)	-20-50
Breakage cleaning instructions	Not applicable
Special purpose lamp	No
Dry applications use only	Yes
Suitable for household illumination	Yes
Safety message	Dimmable with approved dimmers