

# RLD RT PAR16 V3 345LM 865 E14 36 SL

Item No: 0031842

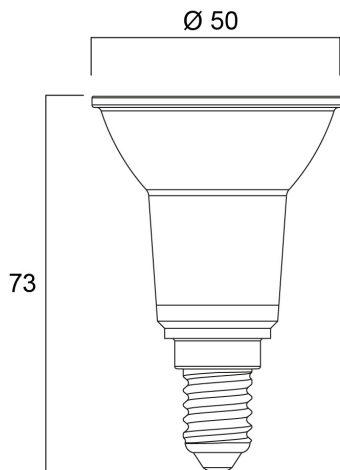
**SYLVANIA**



High performance. LED PAR16 lamp with the same look and feel of traditional PAR lamps. Glass construction - means no colours clashing between the lamp and fixture. Reduced visible heatsink from the front. Mercury-free solution. Lower maintenance cost. Lifetime: 15,000 hours. High lumen efficacy. Non-dimmable. 3 year warranty. Suitable for general lighting and accent lighting for hotels, restaurants, bars, lobbies, corridors and halls.

## Technical Assets

### Dimensions (mm)



### Photometrics

# RLD RT PAR16 V3 345LM 865 E14 36 SL

Item No: 0031842

**SYLVANIA**

## General data

Nome do produto	RLD RT PAR16 V3 345LM 865 E14 36 SL
Tecnologia	LED
Watt (Rated) (W)	3.6
Forma da lâmpada	Reflector
Casquilho	E14
Acabamento da lâmpada	Clear
Detetor de presença incorporado	NONE
Luminária	Open
Aplicação geral	Hotelaria, Museums & Galleries, Residential & Consumer, Retailho
Intervalo de temperatura de funcionamento (°C)	-20°C...+40°C
Performance ambient temperature Tq (°C)	25
Compatibilidade com assistente virtual	N/A
ETIM	EC001959
E-number FI	4741300
Garantia	3 years

## Optical data

Useful luminous flux ( $\Phi_{use}$ )	345
Temperatura de cor (K)	6500
Cor da luz	Daylight
CRI	80
Variação da cor (SDCM)	SDCM6
Colour Consistency (SDCM)	6
Luminous Intensity (cd)	700
Ângulo do feixe (°)	36
Grupo de risco fotobiológico	RG1
Lumen maintenance at end of nominal life (%)	70

## Electrical data

Power consumption (W)	3.6
Potência	3.6
Equivalent watt (W)	50
Supply current (A)	0.032
Tensão de alimentação do produto – mín. (V)	220.0
Tensão de alimentação do produto – máx. (V)	240.0
Control gear required	No
Sistema de controlo	Not required
No. Of switching cycles before premature failures	>50000
Regulável	No
Modo de regulação	N/A
Corrente de arranque (A)	5.1
Duração da corrente de arranque ( $\mu$ s)	236
Lamp Energy Label (class)	E
Frequência nominal (Hz)	50/60Hz
Máx. produtos por disjuntor C de 16A	183
Máx. produtos por disjuntor B de 16A	145

## Lifetime data

Vida útil L70 B50	15000
Vida média (horas)	15000
Average life (Rated) (h)	15000

## Physical data

Cor do corpo	Silver
Proteção IP	IP20
Altura nominal do produto (mm)	73
Nominal Product Diameter (mm)	50
Peso (kg)	0.05

# RLD RT PAR16 V3 345LM 865 E14 36 SL

Item No: 0031842

**SYLVANIA**

## Packaging

Código EAN	5410288318424
Comprimento / altura da embalagem individual (cm)	5.0
Largura da embalagem individual (cm)	5.0
Profundidade da embalagem individual (cm)	8.7
DUN14 (inner)	15410288318421
Units per inner package	6
Packaging inner length / height (cm)	15.9
Packaging inner width (cm)	10.9
Packaging inner depth (cm)	10.0
DUN14 (outer)	25410288318428
Unidades por embalagem exterior	48
Comprimento / altura da embalagem exterior (cm)	33.3
Largura da embalagem exterior (cm)	23.3
Profundidade da embalagem exterior (cm)	22.0

## Safety data

Condição ótima de funcionamento (°C)	-20-40
Breakage cleaning instructions	Not applicable
Special purpose lamp	No
Dry applications use only	Yes
Suitable for household illumination	Yes
Safety message	Not Suitable for totally enclosed fixtures