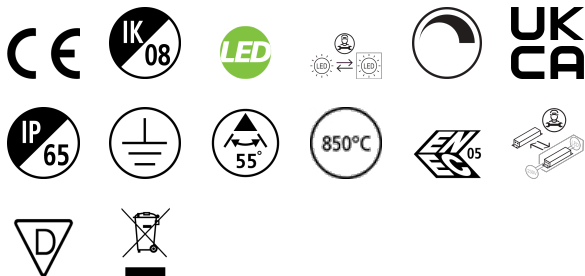


Granit IP65 0-10V 13000lm 840 MB

Item No: 0039592

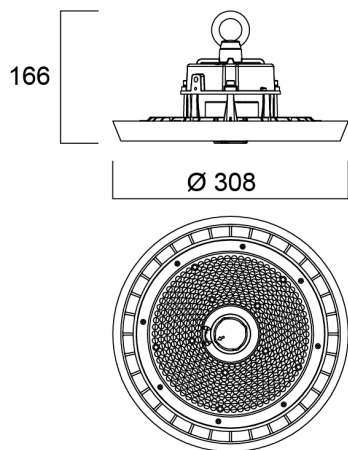
SYLVANIA



Integrated LED highbay; Black aluminium housing; 13000lm; 90 W; 144 Lm/W; 4000K; Drive current: 780mA; CRI 80; 55° beam angle; 0-10V dimmable; IP65; IK08; Lifespan L80:B50 90,000 hrs; (D x H) 308 x 166 mm; 1.5 m mains cable; 1.5 m control cable; 1.2 m chain length including hooks.

Technical Assets

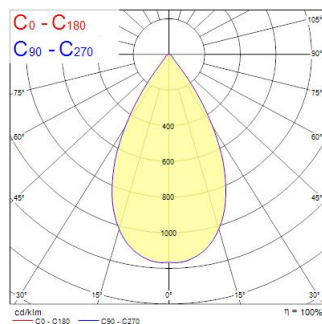
Dimensions (mm)



Photometrics

Distance [m]	Cone diameter [m]	Beam diameter [m]	Beam diameter [ft]	Illuminance [lx]
0.5	0.55	507	28.1"	6270
		510	28.1"	2442
1.0	1.09	507	28.1"	1556
		510	28.1"	593
1.5	1.64	507	28.1"	695
		510	28.1"	231
2.0	2.19	507	28.1"	324
		510	28.1"	129
2.5	2.74	507	28.1"	211
		510	28.1"	81
3.0	3.28	507	28.1"	144
		510	28.1"	56

Distance [m] Cone diameter [m] Illuminance [lx]
 C0 - C180 (Half beam angle: 57.4°)



Granit IP65 0-10V 13000lm 840 MB

Item No: 0039592

SYLVANIA

General data

Nome do produto	Granit IP65 0-10V 13000lm 840 MB
Tecnologia	LED
Corpo (Housing)	Aluminium
Montagem	Suspended
Luminária	Enclosed
Aplicação geral	Logistics & Industry
Intervalo de temperatura de funcionamento (°C)	-30°C...+50°C
Performance ambient temperature Tq (°C)	25
ETIM	EC001716
E-number FI	4357002
Garantia	5 anos

Optical data

Fluxo luminoso da luminária (lm)	13000
Eficiência (lm/W)	144
Temperatura de cor (K)	4000
Cor da luz	Neutral White
CRI	80
Variação da cor (SDCM)	SDCM3
Ângulo do feixe (°)	55
Glare control	< 22
Grupo de risco fotobiológico	RG1

Electrical data

Consumo total de energia (W)	90
Fator de potência	1
THD (a 230V, 50Hz, carga total, a 100% de regulação)	10
Classe de proteção elétrica	Classe I
Regulável	Yes
Modo de regulação	0-10V
Drive current (mA)	780
Corrente de arranque (A)	56.6
Duração da corrente de arranque (µs)	140
Classe de eficiência energética (A>G) da fonte de luz incluída	E
Frequência nominal (Hz)	50/60Hz
LED Flickering Rate	Ultra low (5% or less)
Máx. dispositivos por disjuntor C de 10A	3
Max. products per 13A C Breaker	3
Máx. produtos por disjuntor C de 16A	4
Max. products per 20A C Breaker	6
Max. products per 10A B Breaker	1
Max. products per 13A B Breaker	2
Máx. produtos por disjuntor B de 16A	2
Max. products per 20A B Breaker	3

Lifetime data

Lifespan L80 B50	90000
Vida útil L80 B20	70000
Lifespan L80 B10	65000
Lifespan L90 B50	45000

Granit IP65 0-10V 13000lm 840 MB

Item No: 0039592

SYLVANIA

Physical data

Cor do corpo	Black
Proteção IP	IP65
Proteção IK	IK08
Acabamento do difusor	Transparent
Material do difusor	PC Polycarbonate
Comprimento nominal do produto (mm)	308
Largura nominal do produto (mm)	308
Altura nominal do produto (mm)	166
Nominal Product Diameter (mm)	308
Peso (kg)	2.43

Packaging

Código EAN	5410288395920
Comprimento / altura da embalagem individual (cm)	37.0
Largura da embalagem individual (cm)	37.0
Profundidade da embalagem individual (cm)	18.0
DUN14 (inner)	05410288395920
Unidades por embalagem exterior	1
Comprimento / altura da embalagem exterior (cm)	37.0
Largura da embalagem exterior (cm)	37.0
Profundidade da embalagem exterior (cm)	18.0

Safety data

Teste do fio incandescente (°C)	850
Condição ótima de funcionamento (°C)	-30-50