

# Granit IP65 0-10V 13000lm 865 WB

Item No: 0039598

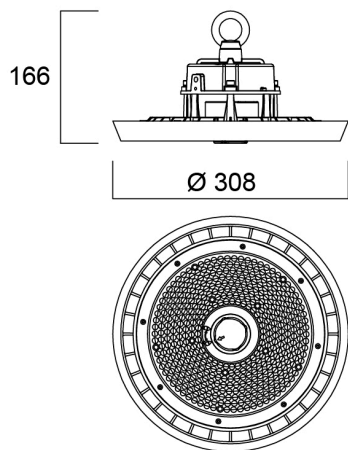
**SYLVANIA**



Integrated LED highbay; Black aluminium housing; 12700Lm; 90 W; 141 Lm/W; 6500K; Drive current: 780mA; CRI 80; 85° beam angle; 0-10V dimmable; IP65; IK08; Lifespan L80:B50 90,000 hrs; (D x H) 308 x 166 mm; 1.5 m mains cable; 1.5 m control cable; 1.2 m chain length including hooks.

## Technical Assets

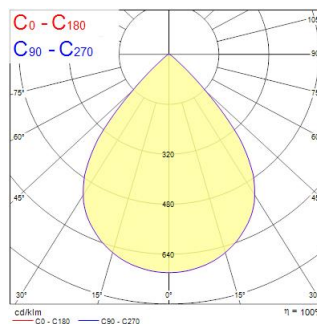
### Dimensions (mm)



### Photometrics

Distance [m]	Cone diameter [m]	Beam diameter [m]	Beam diameter [in]	Illuminance [lx]
0.5	0.84	507	20.1"	3801
1.0	1.68	507	20.1"	930
1.5	2.53	507	20.1"	407
2.0	3.37	507	20.1"	236
2.5	4.21	507	20.1"	148
3.0	5.05	507	20.1"	92

Distance [m] Cone diameter [m] Illuminance [lx]  
 CO - C180 (Half beam angle: 80.2°)



# Granit IP65 0-10V 13000lm 865 WB

Item No: 0039598

**SYLVANIA**

## General data

Nome do produto	Granit IP65 0-10V 13000lm 865 WB
Tecnologia	LED
Corpo (Housing)	Aluminium
Montagem	Suspended
Luminária	Enclosed
Aplicação geral	Logistics & Industry
Intervalo de temperatura de funcionamento (°C)	-30°C...+50°C
Performance ambient temperature Tq (°C)	25
ETIM	EC001716
E-number FI	4357008
Garantia	5 anos

## Optical data

Fluxo luminoso da luminária (lm)	12700
Eficiência (lm/W)	141
Temperatura de cor (K)	6500
Cor da luz	Cool White
CRI	80
Variação da cor (SDCM)	SDCM3
Ângulo do feixe (°)	85
Glare control	< 25
Grupo de risco fotobiológico	RG1

## Electrical data

Consumo total de energia (W)	90
Tensão de alimentação do produto – mín. (V)	220
Tensão de alimentação do produto – máx. (V)	240
Fator de potência	1
THD (a 230V, 50Hz, carga total, a 100% de regulação)	10
Classe de proteção elétrica	Classe I
Sistema de controlo	LED driver constant current
Regulável	Yes
Modo de regulação	0-10V
Drive current (mA)	780
Corrente de arranque (A)	56.6
Duração da corrente de arranque (µs)	140
Classe de eficiência energética (A>G) da fonte de luz incluída	E
Frequência nominal (Hz)	50/60Hz
LED Flickering Rate	Ultra low (5% or less)
Máx. dispositivos por disjuntor C de 10A	3
Max. products per 13A C Breaker	3
Máx. produtos por disjuntor C de 16A	4
Max. products per 20A C Breaker	6
Max. products per 10A B Breaker	1
Max. products per 13A B Breaker	2
Máx. produtos por disjuntor B de 16A	2
Max. products per 20A B Breaker	3

## Lifetime data

Lifespan L80 B50	90000
Vida útil L80 B20	70000
Lifespan L80 B10	65000
Lifespan L90 B50	45000

# Granit IP65 0-10V 13000lm 865 WB

Item No: 0039598

**SYLVANIA**

## Physical data

Cor do corpo	Black
Proteção IP	IP65
Proteção IK	IK08
Acabamento do difusor	Transparent
Material do difusor	PC Polycarbonate
Altura nominal do produto (mm)	166
Nominal Product Diameter (mm)	308
Peso (kg)	2.43

## Packaging

Código EAN	5410288395982
Comprimento / altura da embalagem individual (cm)	37.0
Largura da embalagem individual (cm)	37.0
Profundidade da embalagem individual (cm)	18.0
DUN14 (inner)	05410288395982
Unidades por embalagem exterior	1
Comprimento / altura da embalagem exterior (cm)	37.0
Largura da embalagem exterior (cm)	37.0
Profundidade da embalagem exterior (cm)	18.0

## Safety data

Teste do fio incandescente (°C)	850
Condição ótima de funcionamento (°C)	-30-50