

Granit IP65 0-10V 19000lm 865 WB

Item No: 0039599

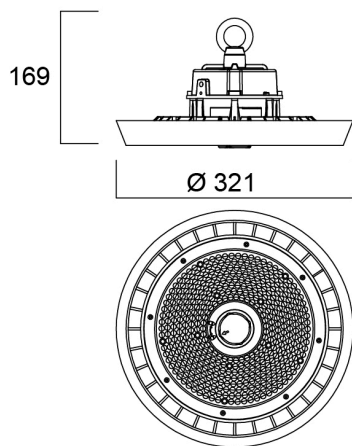
SYLVANIA



Integrated LED highbay; Black aluminium housing; 19100Lm; 135 W; 141 Lm/W; 6500K; Drive current: 540mA; CRI 80; 85° beam angle; 0-10V dimmable; IP65; IK08; Lifespan L80:B50 90,000 hrs; (D x H) 321 x 169 mm; 1.5 m mains cable; 1.5 m control cable; 1.2 m chain length including hooks.

Technical Assets

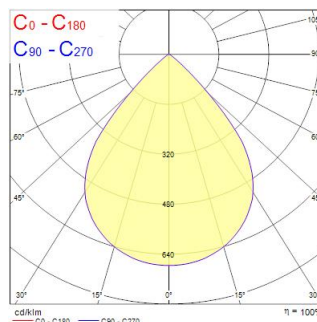
Dimensions (mm)



Photometrics

Distance [m]	Cone diameter [m]	Beam diameter [m]	Beam diameter [ft]	Illuminance [lx]
0.5	0.86	Ø171	40.7"	52185 11307
1.0	1.72	Ø342	81.4"	13042 2827
1.5	2.58	Ø513	122.1"	5796 1250
2.0	3.44	Ø684	162.8"	3230 712
2.5	4.30	Ø855	203.5"	2037 450
3.0	5.16	Ø1026	244.2"	1449 318

Distance [m] Cone diameter [m] Illuminance [lx]
 CO - C180 (Half beam angle: 81.4°)



Granit IP65 0-10V 19000lm 865 WB

Item No: 0039599

SYLVANIA

General data

Nome do produto	Granit IP65 0-10V 19000lm 865 WB
Tecnologia	LED
Corpo (Housing)	Aluminium
Montagem	Suspended
Luminária	Enclosed
Aplicação geral	Logistics & Industry
Intervalo de temperatura de funcionamento (°C)	-30°C...+50°C
Performance ambient temperature Tq (°C)	25
ETIM	EC001716
Garantia	5 anos

Optical data

Fluxo luminoso da luminária (lm)	19100
Eficiência (lm/W)	141
Temperatura de cor (K)	6500
Cor da luz	Cool White
CRI	80
Variação da cor (SDCM)	SDCM3
Ângulo do feixe (°)	85
Glare control	< 25
Grupo de risco fotobiológico	RG1

Electrical data

Consumo total de energia (W)	135
Tensão de alimentação do produto – mín. (V)	220
Tensão de alimentação do produto – máx. (V)	240
Fator de potência	1
THD (a 230V, 50Hz, carga total, a 100% de regulação)	10
Classe de proteção elétrica	Classe I
Sistema de controlo	LED driver constant current
Regulável	Yes
Modo de regulação	0-10V
Drive current (mA)	540
Corrente de arranque (A)	82.7
Duração da corrente de arranque (µs)	620
Classe de eficiência energética (A>G) da fonte de luz incluída	E
Frequência nominal (Hz)	50/60Hz
LED Flickering Rate	Ultra low (5% or less)
Máx. dispositivos por disjuntor C de 10A	4
Max. products per 13A C Breaker	5
Máx. produtos por disjuntor C de 16A	7
Max. products per 20A C Breaker	9
Max. products per 10A B Breaker	2
Max. products per 13A B Breaker	3
Máx. produtos por disjuntor B de 16A	4
Max. products per 20A B Breaker	5

Lifetime data

Lifespan L80 B50	90000
Vida útil L80 B20	70000
Lifespan L80 B10	65000
Lifespan L90 B50	45000

Granit IP65 0-10V 19000lm 865 WB

Item No: 0039599

SYLVANIA

Physical data

Cor do corpo	Black
Proteção IP	IP65
Proteção IK	IK08
Acabamento do difusor	Transparent
Material do difusor	PC Polycarbonate
Altura nominal do produto (mm)	169
Nominal Product Diameter (mm)	321
Peso (kg)	3.46

Packaging

Código EAN	5410288395999
Comprimento / altura da embalagem individual (cm)	38.0
Largura da embalagem individual (cm)	38.0
Profundidade da embalagem individual (cm)	18.5
DUN14 (inner)	05410288395999
Unidades por embalagem exterior	1
Comprimento / altura da embalagem exterior (cm)	38.0
Largura da embalagem exterior (cm)	38.0
Profundidade da embalagem exterior (cm)	18.5

Safety data

Teste do fio incandescente (°C)	850
Condição ótima de funcionamento (°C)	-30-50