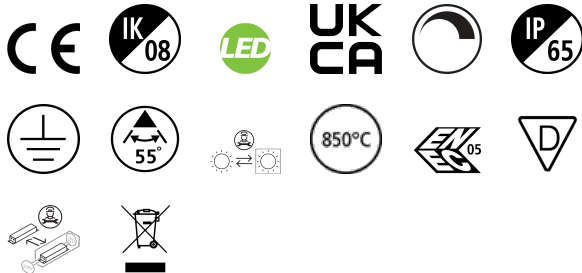


Sylvania Granit IP65 DALI 19500lm 840 MB

Item No: 0039750

SYLVANIA

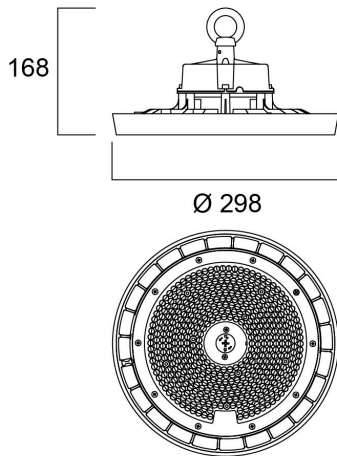
PROTM



Integrated LED highbay; Black aluminium housing; 19500Lm; 120 W; 163 Lm/W; 4000K; Drive current: 470mA; CRI 80; 55° beam angle; DALI dimmable; IP65; IK08; Lifespan L80:B20 92,000 hrs; (D x H) 298 x 168 mm; 1.5 m mains cable; 1.5 m control cable; 1.2 m chain length including hooks.

Technical Assets

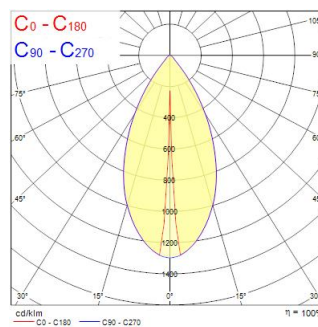
Dimensions (mm)



Photometrics

Distance [m]	Cone diameter [m]	Beam diameter [m]	Beam diameter [m]	Illuminance [lx]
0.5	0.48	0.48	0.48	17033 37233 36867
1.0	0.96	0.97	0.97	4209 8501 8154
1.5	1.44	1.45	1.45	1929 4147 4027
2.0	1.92	1.93	1.93	1102 2293 2234
2.5	2.40	2.42	2.42	706 1468 1485
3.0	2.87	2.90	2.90	490 1037 1019

Distance [m] Cone diameter [m] Illuminance [lx]
 — C0 - C180 (Half beam angle: 51.9°)
 — C90 - C270 (Half beam angle: 51.2°)



Sylvania Granit IP65 DALI 19500lm 840 MB

Item No: 0039750

SYLVANIA

General data

Nome do produto	Sylvania Granit IP65 DALI 19500lm 840 MB
Tecnologia	LED
Casquilho	N/A
Aplicação geral	Logistics & Industry
Intervalo de temperatura de funcionamento (°C)	-30°C...+50°C
ETIM	EC001716
Garantia	5 anos

Optical data

Fluxo luminoso da luminária (lm)	19500
Eficiência (lm/W)	163
Temperatura de cor (K)	4000
Cor da luz	Neutral White
CRI	80
Variação da cor (SDCM)	SDCM3
Ângulo do feixe (°)	55
Tipo de distribuição	Symmetric
Glare control	< 22
Grupo de risco fotobiológico	RG1

Electrical data

Consumo total de energia (W)	120
Tensão de alimentação do produto – mín. (V)	220.0
Tensão de alimentação do produto – máx. (V)	240.0
Fator de potência	0.95
THD (a 230V, 50Hz, carga total, a 100% de regulação)	15
Classe de proteção elétrica	Classe I
No. Of switching cycles before premature failures	>100000
Regulável	Yes
Modo de regulação	DALI-2
Drive current (mA)	470
Corrente de arranque (A)	77
Duração da corrente de arranque (µs)	102
Classe de eficiência energética (A>G) da fonte de luz incluída	C
Frequência nominal (Hz)	50/60Hz
LED Flickering Rate	Low (6% - 20%)
Máx. dispositivos por disjuntor C de 10A	16
Max. products per 13A C Breaker	20
Máx. produtos por disjuntor C de 16A	27
Max. products per 20A C Breaker	32
Max. products per 10A B Breaker	10
Max. products per 13A B Breaker	12
Máx. produtos por disjuntor B de 16A	16
Max. products per 20A B Breaker	20
Mains surge immunity (differential mode -> L-N) (kV)	6
Mains surge immunity (common mode -> L/N - GND) (kV)	6

Lifetime data

Vida útil L70 B50	120000
Vida útil L80 B20	92000
Lifespan L90 B50	51000

Sylvania Granit IP65 DALI 19500lm 840 MB

Item No: 0039750

SYLVANIA

Physical data

Cor do corpo	RAL 9017 - Traffic black
Proteção IP	IP65
Proteção IK	IK08
Altura nominal do produto (mm)	168
Nominal Product Diameter (mm)	298
Peso (kg)	2.18

Packaging

Código EAN	5410288397504
Comprimento / altura da embalagem individual (cm)	32.5
Largura da embalagem individual (cm)	32.5
Profundidade da embalagem individual (cm)	14.5
DUN14 (inner)	05410288397504
Unidades por embalagem exterior	1
Comprimento / altura da embalagem exterior (cm)	32.5
Largura da embalagem exterior (cm)	32.5
Profundidade da embalagem exterior (cm)	14.5

Safety data

Teste do fio incandescente (°C)	850
Condição ótima de funcionamento (°C)	-30-50