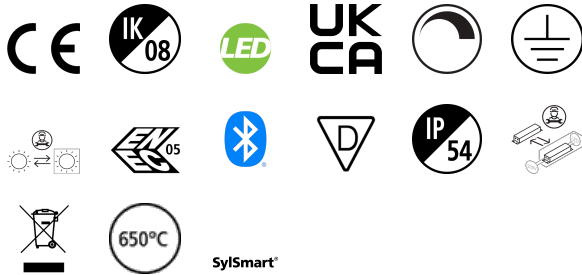


# GRANIT IP54 13000LM 840 WB SSA

Item No: 0039769

**SYLVANIA**

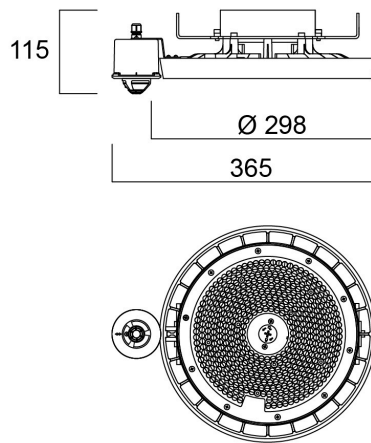
**PRO**<sup>TM</sup>



Integrated LED highbay; Black aluminium housing; 13000 Lm; 80 W; 163 Lm/W; 4000K; Drive current: 1560mA; CRI 80; 85° beam angle; Sylsmart SSA - Connected; IP54; Lifespan L80:B20 92,000 hrs; suspension wires included. Lampshades cannot be used for Granit SSA luminaires, as it disturbs the signal for the sensor.

## Technical Assets

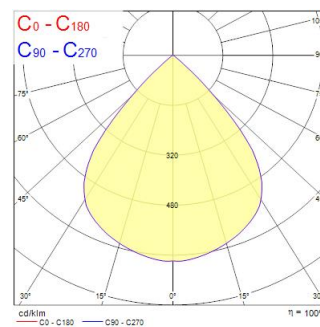
### Dimensions (mm)



### Photometrics

Distance [m]	Cone diameter [m]	E(0°) [lx]	E(C0) [lx]
0.5	0.89	3426	719
1.0	1.79	854	179
1.5	2.68	368	76
2.0	3.58	214	46
2.5	4.47	137	29
3.0	5.36	92	19

Distance [m] Cone diameter [m] Illuminance [lx]  
 C0 - C180 (Half beam angle: 83.6°)



# GRANIT IP54 13000LM 840 WB SSA

Item No: 0039769

**SYLVANIA**

## General data

Nome do produto	GRANIT IP54 13000LM 840 WB SSA
Tecnologia	LED
Casquilho	N/A
Aplicação geral	Logistics & Industry
Intervalo de temperatura de funcionamento (°C)	-20°C...+40°C
ETIM	EC001716
E-number FI	4357150
Garantia	5 anos

## Optical data

Fluxo luminoso da luminária (lm)	13000
Eficiência (lm/W)	163
Temperatura de cor (K)	4000
Cor da luz	Neutral White
CRI	80
Varição da cor (SDCM)	SDCM3
Ângulo do feixe (°)	85
Tipo de distribuição	Symmetric
Glare control	< 25
Grupo de risco fotobiológico	RG1

## Electrical data

Consumo total de energia (W)	80
Tensão de alimentação do produto – mín. (V)	220.0
Tensão de alimentação do produto – máx. (V)	240.0
Fator de potência	0.90
THD (a 230V, 50Hz, carga total, a 100% de regulação)	10
Classe de proteção elétrica	Classe I
No. Of switching cycles before premature failures	>100000
Regulável	Yes
Modo de regulação	SylSmart Connected (SSA)
Drive current (mA)	1560
Corrente de arranque (A)	123
Duração da corrente de arranque (µs)	132
Classe de eficiência energética (A>G) da fonte de luz incluída	C
Frequência nominal (Hz)	50/60Hz
LED Flickering Rate	Low (6% - 20%)
Máx. dispositivos por disjuntor C de 10A	8
Max. products per 13A C Breaker	9
Máx. produtos por disjuntor C de 16A	14
Max. products per 20A C Breaker	17
Max. products per 10A B Breaker	5
Max. products per 13A B Breaker	7
Máx. produtos por disjuntor B de 16A	8
Max. products per 20A B Breaker	10
Mains surge immunity (differential mode -> L-N) (kV)	6
Mains surge immunity (common mode -> L/N - GND) (kV)	10

## Lifetime data

Vida útil L70 B50	120000
Vida útil L80 B20	92000
Lifespan L90 B50	51000

# GRANIT IP54 13000LM 840 WB SSA

Item No: 0039769

**SYLVANIA**

## Physical data

Cor do corpo	RAL 9017 - Traffic black
Proteção IP	IP54
Proteção IK	IK08
IK rating of sensor	IK03
Altura nominal do produto (mm)	168
Nominal Product Diameter (mm)	298
Peso (kg)	2.908

## Packaging

Código EAN	5410288397696
Comprimento / altura da embalagem individual (cm)	32.5
Largura da embalagem individual (cm)	32.5
Profundidade da embalagem individual (cm)	13.0
DUN14 (inner)	05410288397696
Unidades por embalagem exterior	1
Comprimento / altura da embalagem exterior (cm)	32.5
Largura da embalagem exterior (cm)	32.5
Profundidade da embalagem exterior (cm)	13.0

## Safety data

Teste do fio incandescente (°C)	650
Condição ótima de funcionamento (°C)	-20-40