

SylSafe Bay HB C EMC NM MS

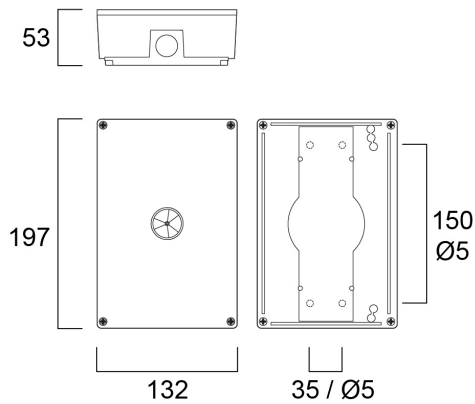
Item No: 0041734



SylSafe Bay HB C EMC NM MS is a dust and waterproof surface mounted emergency luminaire for industrial applications. Highbay optics for high ceiling applications. Non-maintained version for central battery systems. 177lm, 3W, IK03, IP65. Power Factor 0.44. Class II electrical construction.

Technical Assets

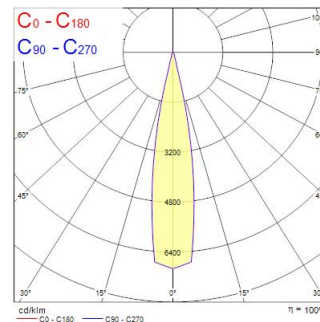
Dimensions (mm)



Photometrics

Distance [m]	Cone diameter [m]	Beam diameter [m]	Illuminance [lx]
0.5	0.16	Ø10"	4905 2302
1.0	0.36	Ø10"	1225 588
1.5	0.54	Ø10"	545 280
2.0	0.72	Ø10"	307 158
2.5	0.90	Ø10"	196 94
3.0	1.08	Ø10"	136 66

Distance [m] Cone diameter [m] Illuminance [lx]
C0 - C180 (Half beam angle: 20.4°)



SylSafe Bay HB C EMC NM MS

Item No: 0041734

SYLVANIA

General data

Nome do produto	SylSafe Bay HB C EMC NM MS
Tecnologia	LED
Montagem	Ceiling surface mounting
Aplicação geral	Educação, Hotelaria, Logistics & Industry, Museums & Galleries, Escritórios, Retalho
ETIM	EC001957
Garantia	5 anos

Optical data

Fluxo luminoso da luminária (lm)	177
Eficiência (lm/W)	59
Temperatura de cor (K)	5700
CRI	75
Grupo de risco fotobiológico	RG2
Luminous flux (emergency) (lm)	200

Electrical data

Emergency duration (h)	3
Tensão de alimentação do produto – mín. (V)	220
Tensão de alimentação do produto – máx. (V)	240
Fator de potência	0.44
Classe de proteção elétrica	Class II
Control gear required	Yes
Drive current (mA)	46
Frequência nominal (Hz)	50/60Hz

Physical data

Cor do corpo	White
Proteção IP	IP65
Proteção IK	IK03
Comprimento nominal do produto (mm)	197
Largura nominal do produto (mm)	197
Altura nominal do produto (mm)	53
Peso (kg)	0.588

Packaging

Código EAN	5410288417349
Comprimento / altura da embalagem individual (cm)	23.0
Largura da embalagem individual (cm)	15.0
Profundidade da embalagem individual (cm)	7.0
DUN14 (inner)	05410288417349
Unidades por embalagem exterior	5
Comprimento / altura da embalagem exterior (cm)	42.2
Largura da embalagem exterior (cm)	25.2
Profundidade da embalagem exterior (cm)	13.2