

SylSafe Bay ST C EM3 NM MS

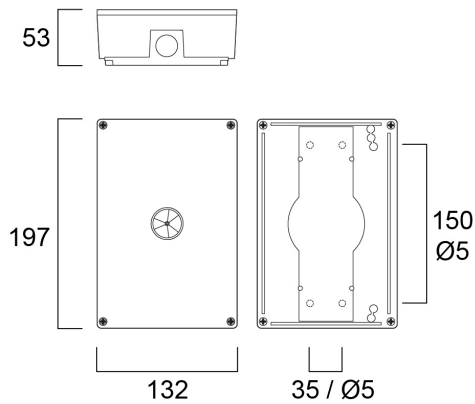
Item No: 0041744



SylSafe Bay ST C EM3 NM MS is a dust and waterproof surface mounted emergency luminaire for industrial applications. Standard Lambertian optics. Non-maintained 3hr emergency duration with NiMH rechargeable battery. Recharge period 24 hours. 217lm, 3W, IK03, IP65. Power Factor 0.44. Class II electrical construction.

Technical Assets

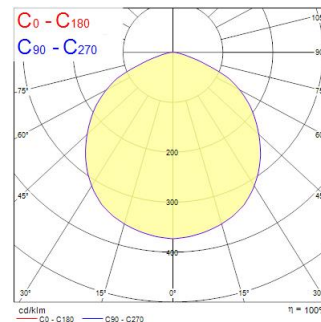
Dimensions (mm)



Photometrics

Distance [m]	Cone diameter [m]	Beam angle [°]	Beam diameter [m]	Illuminance [lx]
0.5	1.45	110.8°	308	25
1.0	2.90	110.8°	77	7
1.5	4.35	110.8°	34	3
2.0	5.80	110.8°	19	2
2.5	7.25	110.8°	12	1
3.0	8.70	110.8°	9	1

Distance [m] Cone diameter [m] Illuminance [lx]
 C0 - C180 (Half beam angle: 110.8°)



SylSafe Bay ST C EM3 NM MS

Item No: 0041744

SYLVANIA

General data

Nome do produto	SylSafe Bay ST C EM3 NM MS
Tecnologia	LED
Montagem	Ceiling surface mounting
Aplicação geral	Escritórios, Hotelaria, Retalho, Museums & Galleries, Educação, Logistics & Industry
ETIM	EC001957
Garantia	5 anos

Optical data

Fluxo luminoso da luminária (lm)	217
Eficiência (lm/W)	72
Temperatura de cor (K)	5700
CRI	75
Grupo de risco fotobiológico	RG1
Luminous flux (emergency) (lm)	200

Electrical data

Emergency duration (h)	3
Tensão de alimentação do produto – mín. (V)	220
Tensão de alimentação do produto – máx. (V)	240
Fator de potência	0.44
Classe de proteção elétrica	Class II
Control gear required	Yes
Drive current (mA)	30
Frequência nominal (Hz)	50/60Hz

Physical data

Cor do corpo	White
Proteção IP	IP65
Proteção IK	IK03
Comprimento nominal do produto (mm)	197
Largura nominal do produto (mm)	197
Altura nominal do produto (mm)	53
Peso (kg)	0.588

Packaging

Código EAN	5410288417448
Comprimento / altura da embalagem individual (cm)	23.0
Largura da embalagem individual (cm)	15.0
Profundidade da embalagem individual (cm)	7.0
DUN14 (inner)	05410288417448
Unidades por embalagem exterior	5
Comprimento / altura da embalagem exterior (cm)	42.2
Largura da embalagem exterior (cm)	25.2
Profundidade da embalagem exterior (cm)	13.2