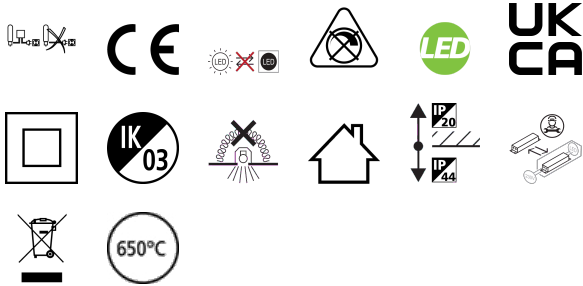


ST Panel UGR19 1200x300 HE IP44 4100 840 LILO

Item No: 0042635

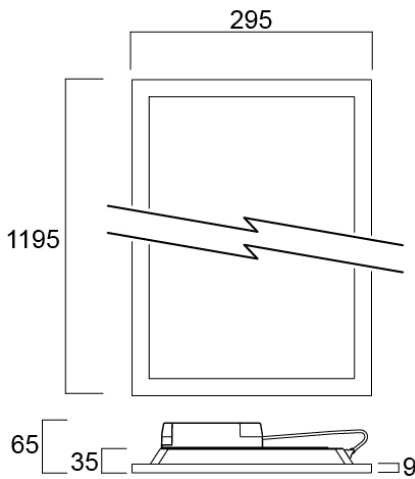
SYLVANIA



START Panel IP44 is a range of backlit LED panels used in recessed ceilings. Ideal for general indoor applications such as corridors, breakrooms, offices and meeting rooms. Luminaire dimensions are compatible with common ceiling installation, and the shallow design makes it easy to install in low ceilings. Nominal size 1200x300mm, 4100Lm; 34W; 121Lm/W; Average lifespan: 100.000Hrs; 4000K; CRI 80; Glare control <19; IK03; IP44 (from the front); SDCM<3; Class II; Loop in loop out connector for quick installation.

Technical Assets

Dimensions (mm)

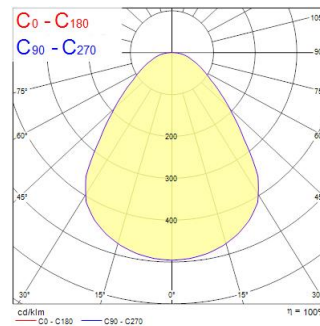


Photometrics

Distance [m]	Cone diameter [m]	E(0°) [lx]	E(41.8°) [lx]	E(83.2°) [lx]
0.5	0.89	1517	1517	1517
1.0	1.78	384	384	384
1.5	2.66	168	168	168
2.0	3.55	93	93	93
2.5	4.44	58	58	58
3.0	5.33	41	41	41

Distance [m] Cone diameter [m] Illuminance [lx]

— C0 - C180 (Half beam angle: 83.2°)



ST Panel UGR19 1200x300 HE IP44 4100 840 LILO

Item No: 0042635

SYLVANIA

General data

Nome do produto	ST Panel UGR19 1200x300 HE IP44 4100 840 LILO
Tecnologia	LED
Casquilho	N/A
Corpo (Housing)	Aluminium, Steel
Montagem	Ceiling recessed mounting
Detetor de presença incorporado	NONE
Aplicação geral	Educação, Escritórios
Intervalo de temperatura de funcionamento (°C)	-10°C...+45°C
Performance ambient temperature Tq (°C)	25
Compatibilidade com assistente virtual	N/A
ETIM	EC002892
E-number FI	4278343
Garantia	5 anos

Optical data

Fluxo luminoso da luminária (lm)	4100
Eficiência (lm/W)	121
Temperatura de cor (K)	4000
Cor da luz	Neutral White
CRI	80
Variação da cor (SDCM)	SDCM3
Ângulo do feixe (°)	90
Tipo de distribuição	Symmetric
Glare control	< 19
Grupo de risco fotobiológico	RG0

Electrical data

Emergency type	
Consumo total de energia (W)	34
Tensão de alimentação do produto – mín. (V)	220.0
Tensão de alimentação do produto – máx. (V)	240.0
Fator de potência	0.9
THD (a 230V, 50Hz, carga total, a 100% de regulação)	20.0
Classe de proteção elétrica	Class II
Control gear required	Yes
Sistema de controlo	LED driver constant current
Regulável	No
Modo de regulação	N/A
Drive current (mA)	750
Corrente de arranque (A)	13.2
Duração da corrente de arranque (µs)	240
Classe de eficiência energética (A>G) da fonte de luz incluída	C
Frequência nominal (Hz)	50/60Hz
LED Flickering Rate	Ultra low (5% or less)
Máx. dispositivos por disjuntor C de 10A	43
Max. products per 13A C Breaker	57
Máx. produtos por disjuntor C de 16A	70
Max. products per 20A C Breaker	88
Max. products per 10A B Breaker	25
Max. products per 13A B Breaker	33
Máx. produtos por disjuntor B de 16A	41
Max. products per 20A B Breaker	52
Secção máxima do condutor conectável (mm ²)	1.5

Lifetime data

Vida útil L70 B50	100000
Vida útil L80 B20	71000

ST Panel UGR19 1200x300 HE IP44 4100 840 LILO

Item No: 0042635

SYLVANIA

Physical data

Cor do corpo	RAL 9003 - Signal white
Proteção IP	IP44/20
Proteção IK	IK03
Acabamento do difusor	Prismatic
Material do difusor	Other
Comprimento nominal do produto (mm)	1195
Largura nominal do produto (mm)	295
Altura nominal do produto (mm)	35
Peso (kg)	2.102

Packaging

Código EAN	5410288426358
Comprimento / altura da embalagem individual (cm)	121.7
Largura da embalagem individual (cm)	3.8
Profundidade da embalagem individual (cm)	34.3
DUN14 (inner)	15410288426355
Unidades por embalagem exterior	1
Comprimento / altura da embalagem exterior (cm)	121.7
Largura da embalagem exterior (cm)	3.8
Profundidade da embalagem exterior (cm)	34.3

Safety data

Teste do fio incandescente (°C)	650
Condição ótima de funcionamento (°C)	-10-45