

START Surface IP44 520lm 830/840 DualTone

Item No: 0043425

SYLVANIA

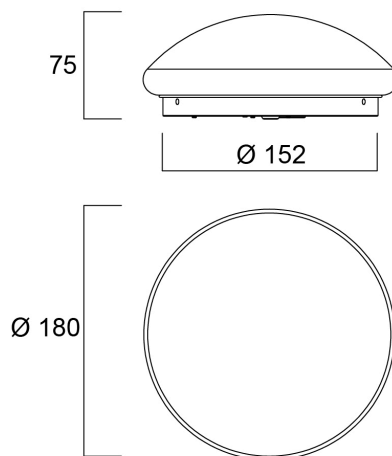
STARTTM



Ceiling / wall luminaire with integrated LED. Perfect solution for hallways, circulation spaces or foyer. Even and uniform light distribution with a halo lighting effect on the wall surface. Body Size diameter 180mm. Besa mounting box compatible, hole distance 51mm. DualTone functionality enables switch between 3000K and 4000K colour temperatures. Power 6W, output 520 lumens (4000K). Non-dimmable. IK03, IP44. Low maintenance with lifespan 90,000 hours L70:B50.

Technical Assets

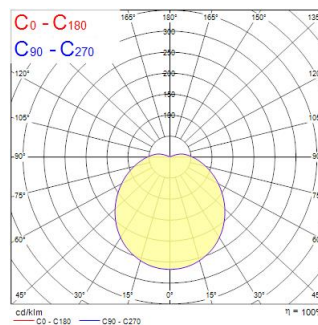
Dimensions (mm)



Photometrics

Distance [m]	Cone diameter [m]	Beam diameter [m]	Beam diameter [ft]	Illuminance [lx]
0.5	1.76	5.77'	18.9'	54
1.0	3.52	11.54'	37.8'	13
1.5	5.28	17.31'	56.7'	6
2.0	7.04	23.08'	75.6'	3
2.5	8.80	28.85'	94.5'	2
3.0	10.56	34.62'	113.4'	1

Distance [m] Cone diameter [m] Illuminance [lx]
 — C0 - C180 (Half beam angle: 120.8°)



START Surface IP44 520lm 830/840 DualTone

Item No: 0043425

SYLVANIA

General data

Nome do produto	START Surface IP44 520lm 830/840 DualTone
Tecnologia	LED
Casquilho	N/A
Corpo (Housing)	Steel
Montagem	Ceiling surface mounting
Detetor de presença incorporado	NONE
Aplicação geral	Hotelaria
Intervalo de temperatura de funcionamento (°C)	-20°C...+40°C
Performance ambient temperature Tq (°C)	25
Compatibilidade com assistente virtual	N/A
ETIM	EC002892
Garantia	3 years

Optical data

Fluxo luminoso da luminária (lm)	520
Eficiência (lm/W)	85
Cor da luz	Warm White or Neutral White
CRI	80
Variação da cor (SDCM)	SDCM6
Ângulo do feixe (°)	120
Tipo de distribuição	Diffuse
Grupo de risco fotobiológico	RG0

Electrical data

Consumo total de energia (W)	6
Tensão de alimentação do produto – mín. (V)	220
Tensão de alimentação do produto – máx. (V)	240
Fator de potência	0.8
THD (a 230V, 50Hz, carga total, a 100% de regulação)	75
Classe de proteção elétrica	Classe I
Sistema de controlo	LED driver constant current
Regulável	No
Modo de regulação	N/A
Drive current (mA)	19
Corrente de arranque (A)	0.5
Duração da corrente de arranque (µs)	30
Classe de eficiência energética (A>G) da fonte de luz incluída	E
Frequência nominal (Hz)	50/60Hz
LED Flickering Rate	High (>40%)
Máx. dispositivos por disjuntor C de 10A	60
Max. products per 13A C Breaker	78
Máx. produtos por disjuntor C de 16A	96
Max. products per 20A C Breaker	120
Max. products per 10A B Breaker	36
Max. products per 13A B Breaker	47
Máx. produtos por disjuntor B de 16A	58
Max. products per 20A B Breaker	72
Secção máxima do condutor conectável (mm ²)	2.5

Lifetime data

Vida útil L70 B50	90000
Lifespan L80 B50	85000
Lifespan L90 B50	41000

START Surface IP44 520lm 830/840 DualTone

Item No: 0043425

SYLVANIA

Physical data

Cor do corpo	White
Proteção IP	IP44
Proteção IK	IK03
Acabamento do difusor	Opal
Material do difusor	Polypropylene
Altura nominal do produto (mm)	75
Nominal Product Diameter (mm)	180
Peso (kg)	0.17

Packaging

Código EAN	5410288434254
Comprimento / altura da embalagem individual (cm)	18.2
Largura da embalagem individual (cm)	7.8
Profundidade da embalagem individual (cm)	18.2
DUN14 (inner)	15410288434251
Unidades por embalagem exterior	6
Comprimento / altura da embalagem exterior (cm)	51.6
Largura da embalagem exterior (cm)	21.5
Profundidade da embalagem exterior (cm)	22.0

Safety data

Teste do fio incandescente (°C)	650
Condição ótima de funcionamento (°C)	-20-40