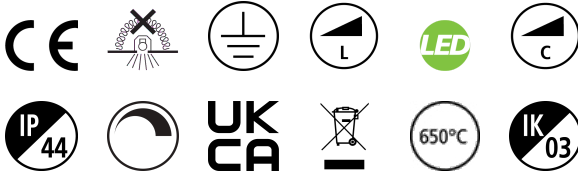


START Surface IP44 2900lm 830/840 DualTone DIM

Item No: 0043429

SYLVANIA

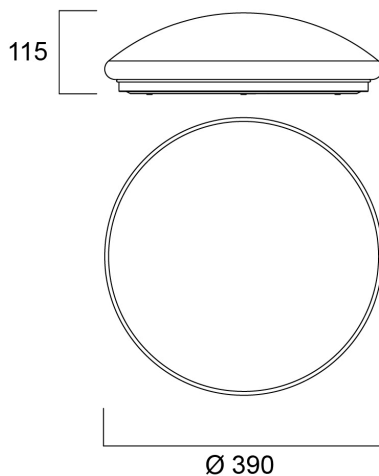
STARTTM



Ceiling / wall luminaire with integrated LED. Perfect solution for hallways, circulation spaces or foyer. Even and uniform light distribution with a halo lighting effect on the wall surface. Body Size diameter 390mm. Besa mounting box compatible, hole distance 51 & 78mm. DualTone functionality enables switch between 3000K and 4000K colour temperatures. Power 32W, output 2900 lumens (4000K). Dimmable, leading/trailing edge. IK03, IP44. Low maintenance with lifespan 90,000 hours L70:B50.

Technical Assets

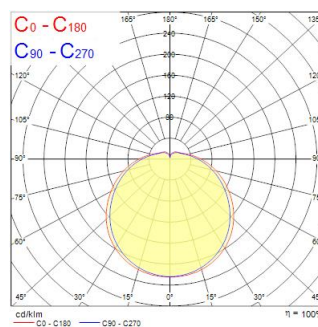
Dimensions (mm)



Photometrics

Distance [m]	Cone diameter [m]	Beam diameter [m]	Beam diameter [in]	Illuminance [lx]
0.5	2.02 2.38	Ø171 Ø190	67.3" 75.0"	2274 100
1.0	4.05 4.76	Ø342 Ø380	134.6" 150.0"	569 28
1.5	6.07 7.17	Ø513 Ø570	201.9" 225.0"	384 11
2.0	8.09 9.56	Ø684 Ø760	271.2" 300.0"	286 6
2.5	10.12 11.95	Ø855 Ø950	332.4" 375.0"	186 3
3.0	12.14 14.34	Ø1026 Ø1130	393.6" 450.0"	116 2

Distance [m] Cone diameter [m] Illuminance [lx]
 — C0 - C180 (Half beam angle: 134.6°)
 — C90 - C270 (Half beam angle: 127.4°)



START Surface IP44 2900lm 830/840 DualTone DIM

Item No: 0043429

SYLVANIA

General data

Nome do produto	START Surface IP44 2900lm 830/840 DualTone DIM
Tecnologia	LED
Casquilho	N/A
Corpo (Housing)	Steel
Montagem	Ceiling surface mounting
Detetor de presença incorporado	NONE
Aplicação geral	Hotelaria
Intervalo de temperatura de funcionamento (°C)	-20°C...+40°C
Performance ambient temperature Tq (°C)	25
Compatibilidade com assistente virtual	N/A
ETIM	EC002892
Garantia	3 years

Optical data

Fluxo luminoso da luminária (lm)	2900
Eficiência (lm/W)	87
Cor da luz	Warm White or Neutral White
CRI	80
Variação da cor (SDCM)	SDCM6
Ângulo do feixe (°)	120
Tipo de distribuição	Diffuse
Grupo de risco fotobiológico	RG0

Electrical data

Consumo total de energia (W)	32
Tensão de alimentação do produto – mín. (V)	220
Tensão de alimentação do produto – máx. (V)	240
Fator de potência	0.9
THD (a 230V, 50Hz, carga total, a 100% de regulação)	20
Classe de proteção elétrica	Classe I
Sistema de controlo	LED driver constant current
Regulável	Yes
Modo de regulação	Mains: leading / trailing edge
Drive current (mA)	168
Corrente de arranque (A)	5
Duração da corrente de arranque (µs)	100
Classe de eficiência energética (A>G) da fonte de luz incluída	E
Frequência nominal (Hz)	50Hz
LED Flickering Rate	Medium (21% - 40%)
Máx. dispositivos por disjuntor C de 10A	6
Max. products per 13A C Breaker	8
Máx. produtos por disjuntor C de 16A	10
Max. products per 20A C Breaker	12
Max. products per 10A B Breaker	4
Max. products per 13A B Breaker	5
Máx. produtos por disjuntor B de 16A	6
Max. products per 20A B Breaker	7
Secção máxima do condutor conectável (mm ²)	2.5

Lifetime data

Vida útil L70 B50	90000
Lifespan L80 B50	90000
Lifespan L90 B50	50000

START Surface IP44 2900lm 830/840 DualTone DIM

Item No: 0043429

SYLVANIA

Physical data

Cor do corpo	White
Proteção IP	IP44
Proteção IK	IK03
Acabamento do difusor	Opal
Material do difusor	Polypropylene
Altura nominal do produto (mm)	115
Nominal Product Diameter (mm)	390
Peso (kg)	0.985

Packaging

Código EAN	5410288434292
Comprimento / altura da embalagem individual (cm)	42.4
Largura da embalagem individual (cm)	12.8
Profundidade da embalagem individual (cm)	42.7
DUN14 (inner)	15410288434299
Unidades por embalagem exterior	5
Comprimento / altura da embalagem exterior (cm)	66.5
Largura da embalagem exterior (cm)	43.7
Profundidade da embalagem exterior (cm)	44.5

Safety data

Teste do fio incandescente (°C)	650
Condição ótima de funcionamento (°C)	-20-40