

START Panel UGR19 1200x300 DALI 3800lm 840

Item No: 0044631

SYLVANIA

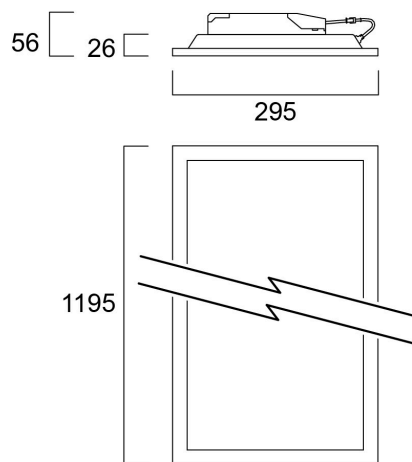
STARTTM



LED Panel with backlit technology, ideal for general indoor lighting applications such as breakout areas, offices and meeting rooms. Extruded aluminium frame, passive cooling. Low glaring UGR<19. RG0, 90 degree beam angle , optical system: PS diffuser with Prismatic finish. Light color temperature: 4000K Neutral White, total system power: 29W , total fixture output: 3800lm, efficacy: 131 lm/W, Ra80 typical, LED chromacity: 3 step MacAdam ellipse (SDCM3), lifespan: 100,000 hours at 70% of the original output (L70B50), IR/UV free light source without heat radiation, operating voltage: 220-240V / 50-60Hz, low flicker, DALI dimmable driver, electrical protection: Class II. Degree of Protection: IP40/IP20, suitable for indoor environment only. Nominal size: 1195x295mm, Loop in / loop out wiring, safety cables & quick connector included, 26mm nominal height, White color frame, weight: 1,97Kg.

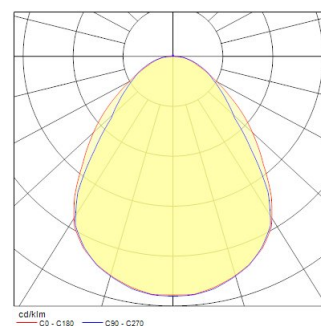
Technical Assets

Dimensions (mm)



Photometrics

Distance [m]	Cone diameter [m]	Beam diameter [m]	Beam diameter [m]	Illuminance [lx]
0.5	0.85	0.97	1.07	720
			E(C0) 42°	1532
1.0	1.68	1.94	2.14	1815
			E(C0) 42°	408
1.5	2.54	2.92	3.21	807
			E(C0) 42°	149
2.0	3.38	3.89	4.28	454
			E(C0) 42°	103
2.5	4.23	4.86	5.35	290
			E(C0) 42°	64
3.0	5.07	5.83	6.42	202
			E(C0) 42°	44



START Panel UGR19 1200x300 DALI 3800lm 840

Item No: 0044631

SYLVANIA

General data

Nome do produto	START Panel UGR19 1200x300 DALI 3800lm 840
Tecnologia	LED
Casquilho	N/A
Corpo (Housing)	Steel
Montagem	Ceiling recessed mounting, Suspended
Detetor de presença incorporado	NONE
Aplicação geral	Educação, Escritórios
Intervalo de temperatura de funcionamento (°C)	-10°C...+45°C
Compatibilidade com assistente virtual	N/A
ETIM	EC002892
E-number FI	4279399
Garantia	5 anos

Optical data

Fluxo luminoso da luminária (lm)	3800
Eficiência (lm/W)	131
Temperatura de cor (K)	4000
Cor da luz	Neutral White
CRI	80
Variação da cor (SDCM)	SDCM3
Ângulo do feixe (°)	90
Tipo de distribuição	Symmetric
Glare control	< 19
Grupo de risco fotobiológico	RG0

Electrical data

Emergency type	
Consumo total de energia (W)	29
Tensão de alimentação do produto – mín. (V)	220.0
Tensão de alimentação do produto – máx. (V)	240.0
Fator de potência	0.9
THD (a 230V, 50Hz, carga total, a 100% de regulação)	15.0
Classe de proteção elétrica	Class II
Sistema de controlo	LED driver constant current
Regulável	Yes
Modo de regulação	DALI-2
Drive current (mA)	700
Corrente de arranque (A)	5.6
Duração da corrente de arranque (µs)	50
Classe de eficiência energética (A>G) da fonte de luz incluída	D
Frequência nominal (Hz)	50/60Hz
LED Flickering Rate	Ultra low (5% or less)
Máx. dispositivos por disjuntor C de 10A	37
Max. products per 13A C Breaker	48
Máx. produtos por disjuntor C de 16A	59
Max. products per 20A C Breaker	74
Max. products per 10A B Breaker	37
Max. products per 13A B Breaker	48
Máx. produtos por disjuntor B de 16A	59
Max. products per 20A B Breaker	74
Connectable conductor cross section - Min (mm ²)	0.75
Secção máxima do condutor conectável (mm ²)	2.5

START Panel UGR19 1200x300 DALI 3800lm 840

Item No: 0044631

SYLVANIA

Lifetime data

Vida útil L70 B50	100000
Lifespan L70 B20	100000
Vida útil L70 B10	100000
Lifespan L80 B50	94000
Vida útil L80 B20	76000
Lifespan L80 B10	67000
Lifespan L90 B50	45000
Lifespan L90 B20	37000
Lifespan L90 B10	33000

Physical data

Cor do corpo	RAL 9003 - Signal white
Proteção IP	IP40/20
Proteção IK	IK03
Acabamento do difusor	Diffuse
Material do difusor	PS Polystyrene
Comprimento nominal do produto (mm)	1195
Largura nominal do produto (mm)	295
Altura nominal do produto (mm)	26
Peso (kg)	1.971

Packaging

Código EAN	5410288446318
Comprimento / altura da embalagem individual (cm)	121.7
Largura da embalagem individual (cm)	3.8
Profundidade da embalagem individual (cm)	38.7
DUN14 (inner)	15410288446315
Unidades por embalagem exterior	4
Comprimento / altura da embalagem exterior (cm)	124.2
Largura da embalagem exterior (cm)	17.8
Profundidade da embalagem exterior (cm)	42.0

Safety data

Teste do fio incandescente (°C)	650
Condição ótima de funcionamento (°C)	-10-45