

# START eco Flood Flat IP54 PIR 4500lm 840

Item No: 0047971

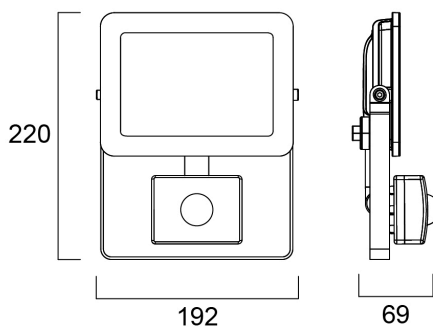
**SYLVANIA**



The new Start eco Flood Flat comes with improved design. The streamlined, durable, lightweight die-cast aluminium body makes it a perfect choice for building facades, car parks, garages and construction areas. The product includes 1 m pre-wired stripped cable and fitting bracket for quick and easy installation and the universal mounting bracket allows wall or surface mounting with the possibility of vertical tilting. Black die-cast aluminum housing, white reflector, 4750 lm, 51 W, 93 lm/W, 4000K, drive current 193 mA, non dimmable, CRI>80, IP54, IK07 - fixture, IK05 - sensor, Class I, lumen maintenance L70:B50: 30000 hrs, 193 x 216 x 70 mm (L x W x H). Weight: 0.85kg. PIR sensor included. Energy class: A++ A+ A.

## Technical Assets

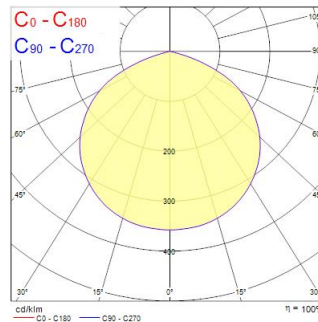
### Dimensions (mm)



### Photometrics

Distance [m]	Cone diameter [m]	Beam diameter [m]	Illuminance [lx]
0.5	1.61	0.70	6790
1.0	3.23	1.40	1698
1.5	4.84	2.10	756
2.0	6.45	2.80	425
2.5	8.06	3.50	272
3.0	9.68	4.20	169

Distance [m] Cone diameter [m] Illuminance [lx]  
 — C0 - C180 (Half beam angle: 116.4°)



# START eco Flood Flat IP54 PIR 4500lm 840

Item No: 0047971

**SYLVANIA**

## General data

Nome do produto	START eco Flood Flat IP54 PIR 4500lm 840
Tecnologia	LED
Corpo (Housing)	Aluminium
Detetor de presença incorporado	PIR
Aplicação geral	Residential & Consumer
Intervalo de temperatura de funcionamento (°C)	-20°C...+40°C
Performance ambient temperature Tq (°C)	25
ETIM	EC001744
Garantia	3 years

## Optical data

Fluxo luminoso da luminária (lm)	4750
Eficiência (lm/W)	93
Temperatura de cor (K)	4000
Cor da luz	Neutral White
CRI	80
Ângulo do feixe (°)	110
Grupo de risco fotobiológico	RG1

## Electrical data

Consumo total de energia (W)	51
Tensão de alimentação do produto – mín. (V)	220
Tensão de alimentação do produto – máx. (V)	240
Fator de potência	0.9
Classe de proteção elétrica	Classe I
Drive current (mA)	193
Corrente de arranque (A)	19.8
Duração da corrente de arranque (µs)	590
Frequência nominal (Hz)	50/60Hz
Máx. dispositivos por disjuntor C de 10A	13
Max. products per 13A C Breaker	18
Máx. produtos por disjuntor C de 16A	22
Max. products per 20A C Breaker	27
Max. products per 10A B Breaker	6
Max. products per 13A B Breaker	9
Máx. produtos por disjuntor B de 16A	11
Max. products per 20A B Breaker	14
Mains surge immunity (differential mode -> L-N) (kV)	1
Mains surge immunity (common mode -> L/N - GND) (kV)	2

## Lifetime data

Vida útil L70|B50 | 30000

## Physical data

Cor do corpo	RAL 9017 - Traffic black
Proteção IP	IP54
Proteção IK	IK05
Comprimento nominal do produto (mm)	193
Largura nominal do produto (mm)	216
Altura nominal do produto (mm)	70
Peso (kg)	0.85
Wind Area (m <sup>2</sup> )	0.049

# START eco Flood Flat IP54 PIR 4500lm 840

Item No: 0047971

**SYLVANIA**

## Packaging

Código EAN	5410288479712
Comprimento / altura da embalagem individual (cm)	19.6
Largura da embalagem individual (cm)	9.6
Profundidade da embalagem individual (cm)	21.8
DUN14 (inner)	15410288479719
Unidades por embalagem exterior	5
Comprimento / altura da embalagem exterior (cm)	50.2
Largura da embalagem exterior (cm)	21.6
Profundidade da embalagem exterior (cm)	25.1

## Safety data

Condição ótima de funcionamento (°C)	-20-40
--------------------------------------	--------