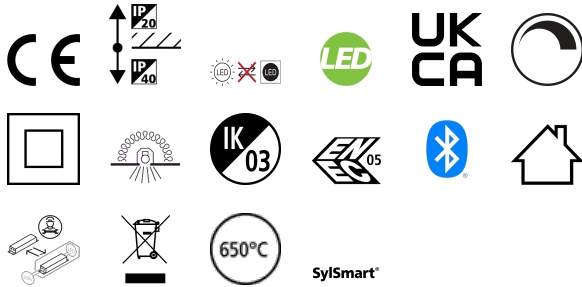


# START Panel UGR19 600x600 4700lm 830/840 SSA01D

Item No: 0048097

**SYLVANIA**

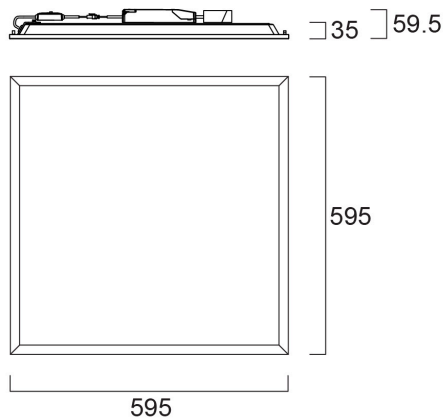
**START**<sup>TM</sup>



START Panel is a range of recessed integrated LED panels for general indoor lighting applications such as breakout areas, offices and meeting rooms. With the CCT switch the customer is enabled to switch between 3000K and 4000K colour temperatures. Max. lumen output: 4700lm; Max. drive current: 850mA; Lifespan: 100.000Hrs L80:B50; CRI 80; Efficacy up to: 138Lm/W; Glare control <19; IK03; IP40 (from the front); Class II; Tp(b) rated diffuser that may not burn at a speed of more than 50mm per minute. SylSmart Connected (SSA) enabled.

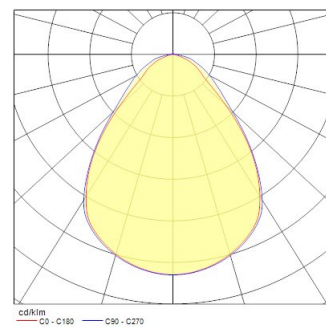
## Technical Assets

### Dimensions (mm)



### Photometrics

Distance [m]	Cone diameter [m]	Beam angle [°]	Beam diameter [m]	Beam diameter [ft]	Illuminance [lx]
0.5	0.88 0.87	61.9°	0.88	2.89	943
1.0	1.76 1.73	61.9°	1.76	5.78	237
1.5	2.64 2.60	61.9°	2.64	8.67	104
2.0	3.53 3.46	61.9°	3.53	11.56	59
2.5	4.41 4.33	61.9°	4.41	14.45	37
3.0	5.29 5.20	61.9°	5.29	17.34	22



# START Panel UGR19 600x600 4700lm 830/840 SSA01D

Item No: 0048097

**SYLVANIA**

## General data

Nome do produto	START Panel UGR19 600x600 4700lm 830/840 SSA01D
Tecnologia	LED
Casquilho	N/A
Corpo (Housing)	Steel
Montagem	Ceiling recessed mounting
Detetor de presença incorporado	NONE
Aplicação geral	Escritórios, Educação
Intervalo de temperatura de funcionamento (°C)	5°C...+25°C
Compatibilidade com assistente virtual	N/A
ETIM	EC002892
Garantia	5 anos

## Optical data

Fluxo luminoso da luminária (lm)	4700
Eficiência (lm/W)	132
Cor da luz	Warm White or Neutral White
CRI	80
Variação da cor (SDCM)	SDCM3
Ângulo do feixe (°)	85
Tipo de distribuição	Symmetric
Glare control	< 19
Grupo de risco fotobiológico	RG0

## Electrical data

Emergency type	
Consumo total de energia (W)	34
Tensão de alimentação do produto – mín. (V)	220.0
Tensão de alimentação do produto – máx. (V)	240.0
Fator de potência	0.9
THD (a 230V, 50Hz, carga total, a 100% de regulação)	10.0
Classe de proteção elétrica	Class II
Sistema de controlo	LED driver constant current
Regulável	Yes
Modo de regulação	SylSmart Connected (SSA)
Drive current (mA)	850
Corrente de arranque (A)	20
Duração da corrente de arranque (µs)	25
Classe de eficiência energética (A>G) da fonte de luz incluída	C
Frequência nominal (Hz)	50/60Hz
LED Flickering Rate	Ultra low (5% or less)
Máx. dispositivos por disjuntor C de 10A	42
Max. products per 13A C Breaker	55
Máx. produtos por disjuntor C de 16A	69
Max. products per 20A C Breaker	84
Max. products per 10A B Breaker	25
Max. products per 13A B Breaker	33
Máx. produtos por disjuntor B de 16A	40
Max. products per 20A B Breaker	51
Connectable conductor cross section - Min (mm <sup>2</sup> )	0.75
Secção máxima do condutor conectável (mm <sup>2</sup> )	2.5

## Lifetime data

Vida útil L70|B50 | 100000

# START Panel UGR19 600x600 4700lm 830/840 SSA01D

Item No: 0048097

**SYLVANIA**

## Physical data

Cor do corpo	RAL 9003 - Signal white
Proteção IP	IP40/20
Proteção IK	IK03
Acabamento do difusor	Diffuse
Material do difusor	PS Polystyrene
Comprimento nominal do produto (mm)	595
Largura nominal do produto (mm)	595
Altura nominal do produto (mm)	35
Peso (kg)	2.0

## Packaging

Código EAN	5410288480978
Comprimento / altura da embalagem individual (cm)	62.8
Largura da embalagem individual (cm)	3.5
Profundidade da embalagem individual (cm)	60.0
DUN14 (inner)	15410288480975
Unidades por embalagem exterior	4
Comprimento / altura da embalagem exterior (cm)	64.1
Largura da embalagem exterior (cm)	16.2
Profundidade da embalagem exterior (cm)	61.8

## Safety data

Teste do fio incandescente (°C)	650
Condição ótima de funcionamento (°C)	5-25