

START eco Flood Flat IP54 PIR 4500lm 830 White

Item No: 0048452

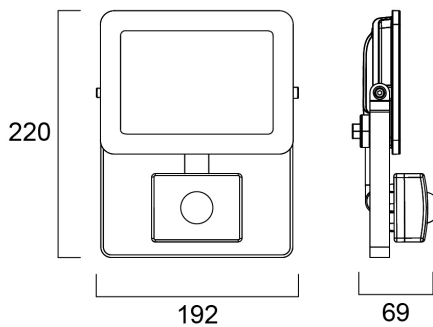
SYLVANIA



The new Start eco Flood Flat comes with improved design. The streamlined, durable, lightweight die-cast aluminium body makes it a perfect choice for building facades, car parks, garages and construction areas. The product includes 1 m pre-wired stripped cable and fitting bracket for quick and easy installation and the universal mounting bracket allows wall or surface mounting with the possibility of vertical tilting. White die-cast aluminum housing, white reflector, 4500 lm, 51 W, 88 lm/W, 3000K, drive current 193 mA, non dimmable, CRI>80, IP54, IK07 - fixture, IK05 - sensor, Class I, lumen maintenance L70:B50: 30000 hrs, 193 x 216 x 70 mm (L x W x H). Weight: 0.85kg. PIR sensor included. Energy class: A++ A+ A.

Technical Assets

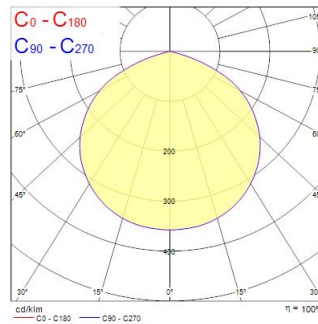
Dimensions (mm)



Photometrics

Distance [m]	Cone diameter [m]	Beam diameter [m]	Illuminance [lx]
0.5	1.61	0.70	6400
1.0	3.23	1.40	1600
1.5	4.84	2.10	710
2.0	6.45	2.80	400
2.5	8.06	3.50	280
3.0	9.68	4.20	190

Distance [m] Cone diameter [m] Illuminance [lx]
 — C0 - C180 (Half beam angle: 116.4°)



START eco Flood Flat IP54 PIR 4500lm 830 White

Item No: 0048452

SYLVANIA

General data

Nome do produto	START eco Flood Flat IP54 PIR 4500lm 830 White
Tecnologia	LED
Corpo (Housing)	Aluminium
Detetor de presença incorporado	PIR
Aplicação geral	Residencial & Consumer
Intervalo de temperatura de funcionamento (°C)	-20°C...+40°C
Performance ambient temperature Tq (°C)	25
ETIM	EC001744
Garantia	3 years

Optical data

Fluxo luminoso da luminária (lm)	4500
Eficiência (lm/W)	88
Temperatura de cor (K)	3000
Cor da luz	Warm White
CRI	80
Ângulo do feixe (°)	110
Grupo de risco fotobiológico	RG1

Electrical data

Consumo total de energia (W)	51
Fator de potência	0.9
Classe de proteção elétrica	Classe I
Drive current (mA)	193
Corrente de arranque (A)	19.8
Duração da corrente de arranque (µs)	590
Frequência nominal (Hz)	50/60Hz
Máx. dispositivos por disjuntor C de 10A	13
Max. products per 13A C Breaker	18
Máx. produtos por disjuntor C de 16A	22
Max. products per 20A C Breaker	27
Max. products per 10A B Breaker	6
Max. products per 13A B Breaker	9
Máx. produtos por disjuntor B de 16A	11
Max. products per 20A B Breaker	14
Mains surge immunity (differential mode -> L-N) (kV)	1
Mains surge immunity (common mode -> L/N - GND) (kV)	2

Lifetime data

Vida útil L70 B50	30000
-------------------	-------

Physical data

Cor do corpo	RAL 9003 - Signal white
Proteção IP	IP54
Proteção IK	IK05
Comprimento nominal do produto (mm)	193
Largura nominal do produto (mm)	216
Altura nominal do produto (mm)	70
Peso (kg)	0.85
Wind Area (m ²)	0.049

START eco Flood Flat IP54 PIR 4500lm 830 White

Item No: 0048452

SYLVANIA

Packaging

Código EAN	5410288484525
Comprimento / altura da embalagem individual (cm)	19.6
Largura da embalagem individual (cm)	9.6
Profundidade da embalagem individual (cm)	22.9
DUN14 (inner)	15410288484522
Unidades por embalagem exterior	5
Comprimento / altura da embalagem exterior (cm)	50.2
Largura da embalagem exterior (cm)	21.6
Profundidade da embalagem exterior (cm)	26.1

Safety data

Condição ótima de funcionamento (°C)	-20-40
--------------------------------------	--------