

START SURFACE IP66 2400LM 830 IK10 DALI BLK

Item No: 0049255

SYLVANIA

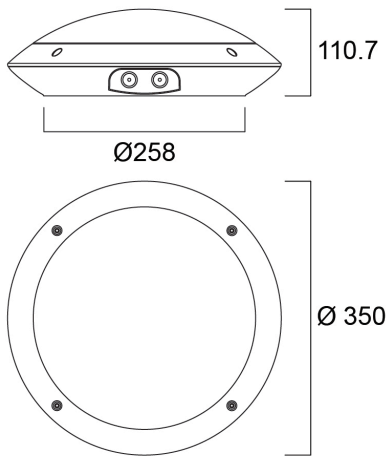
STARTTM



LED exterior surface mounted luminaire, 350mm diameter, 2400lm as max. lumen output, 26W max. power consumption, 92lm/W efficacy, 3000K color temperature, CRI80, IP66, IK10, 60,000 hours (L70), black housing, vandal resistant. DALI and DALI 2 dimming compatibility, supplied with anti-theft screws

Technical Assets

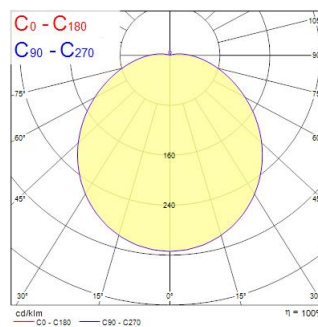
Dimensions (mm)



Photometrics

Distance [m]	Cone diameter [m]	E10%	E50%	E90%	Illuminance [lx]
0.5	1.52	5171	500%	3276	287
1.0	3.03	5171	500%	3276	79
1.5	4.55	5171	500%	3276	34
2.0	6.07	5171	500%	3276	19
2.5	7.58	5171	500%	3276	13
3.0	9.10	5171	500%	3276	9

Distance [m] Cone diameter [m]
 — C0 - C180 (Half beam angle: 113.2°)
 — C90 - C270



START SURFACE IP66 2400LM 830 IK10 DALI BLK

Item No: 0049255

SYLVANIA

General data

Nome do produto	START SURFACE IP66 2400LM 830 IK10 DALI BLK
Tecnologia	LED
Casquilho	N/A
Corpo (Housing)	PC Polycarbonate
Montagem	Ceiling surface mounting, Wall surface mounted
Detetor de presença incorporado	NONE
Environment	Indoor, Outdoor
Aplicação geral	Hotelaria
Intervalo de temperatura de funcionamento (°C)	0°C...+40°C
Performance ambient temperature Tq (°C)	25
ETIM	EC002892
E-number FI	4579493
Garantia	5 anos

Optical data

Fluxo luminoso da luminária (lm)	2400
Eficiência (lm/W)	92
LOR (%)	100
Temperatura de cor (K)	3000
Colour Code	830
Cor da luz	Warm White
CRI	80
Variação da cor (SDCM)	SDCM6
Adjustable chromaticity	Não
Ângulo do feixe (°)	120
Glare control	< 26
Grupo de risco fotobiológico	RG0
Lumen maintenance at end of nominal life (%)	70

Electrical data

Consumo total de energia (W)	26
Tensão de alimentação do produto – mín. (V)	198.0
Tensão de alimentação do produto – máx. (V)	264.0
Fator de potência	1
Classe de proteção elétrica	Class II
Control gear required	No
Sistema de controlo	LED driver constant current
Control gear mounting	Integrado
Regulável	Yes
Modo de regulação	DALI-2
Minimum dimming level (%)	1
Drive current (mA)	700
Corrente de arranque (A)	5
Duração da corrente de arranque (µs)	50
Classe de eficiência energética (A>G) da fonte de luz incluída	E
Frequência nominal (Hz)	50/60Hz
LED Flickering Rate	Ultra low (5% or less)
Máx. dispositivos por disjuntor C de 10A	52
Max. products per 13A C Breaker	68
Máx. produtos por disjuntor C de 16A	85
Max. products per 20A C Breaker	104
Max. products per 10A B Breaker	31
Max. products per 13A B Breaker	40
Máx. produtos por disjuntor B de 16A	50
Max. products per 20A B Breaker	62
Connectable conductor cross section - Min (mm ²)	0.75
Secção máxima do condutor conectável (mm ²)	2.5

START SURFACE IP66 2400LM 830 IK10 DALI BLK

Item No: 0049255

SYLVANIA

Lifetime data

Vida útil L70 B50	60000
Vida útil L70 B10	60000
Lifespan L80 B50	60000
Lifespan L80 B10	60000
Lifespan L90 B50	42000
Lifespan L90 B10	35000

Physical data

Cor do corpo	RAL 9011 - Graphite black
Proteção IP	IP66
Proteção IK	IK10
Acabamento do difusor	Opal
Material do difusor	PC Polycarbonate
Altura nominal do produto (mm)	111
Nominal Product Diameter (mm)	350
Peso (kg)	1.2

Packaging

Código EAN	5410288492551
Comprimento / altura da embalagem individual (cm)	40.0
Largura da embalagem individual (cm)	40.0
Profundidade da embalagem individual (cm)	11.0
DUN14 (inner)	05410288492551
Unidades por embalagem exterior	1
Comprimento / altura da embalagem exterior (cm)	40.0
Largura da embalagem exterior (cm)	40.0
Profundidade da embalagem exterior (cm)	11.0