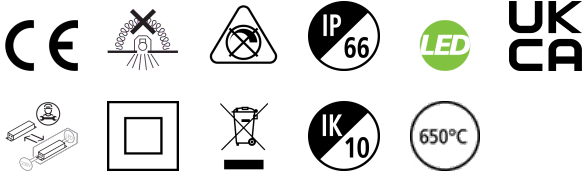


START SURFACE IP66 1250LM 840 IK10 BLK

Item No: 0049927

SYLVANIA

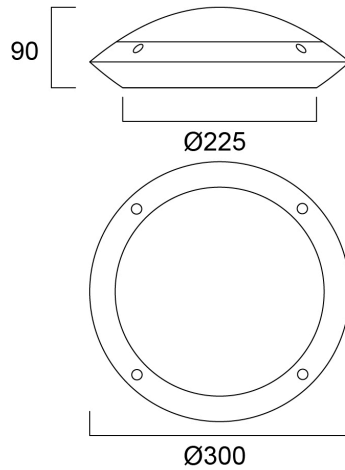
STARTTM



LED exterior surface mounted luminaire, 1250lm, 12W power consumption, 104lm/W efficacy, 4000K color temperature, CRI80, non-dimmable, IP66, IK10, 90,000 hours (L70B50) Lifespan, black housing, vandal resistant, supplied with anti-theft screws

Technical Assets

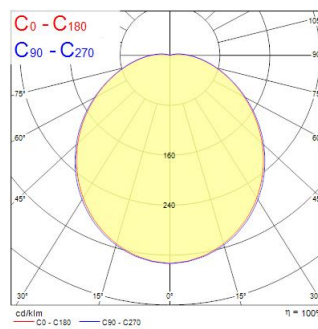
Dimensions (mm)



Photometrics

Distance [m]	Cone diameter [m]	Beam diameter [m]	Beam diameter [m]	Illuminance [lx]
0.5	1.42 1.38	Ø171	Ø171	1988
1.0	2.85 2.76	Ø342	Ø342	497
1.5	4.27 4.17	Ø513	Ø513	198
2.0	5.69 5.57	Ø684	Ø684	149
2.5	7.11 6.96	Ø855	Ø855	119
3.0	8.54 8.35	Ø1026	Ø1026	99

Distance [m] Cone diameter [m] Illuminance [lx]
 — C0 - C180 (Half beam angle: 108.0°)
 — C90 - C270 (Half beam angle: 108.0°)



START SURFACE IP66 1250LM 840 IK10 BLK

Item No: 0049927

SYLVANIA

General data

Nome do produto	START SURFACE IP66 1250LM 840 IK10 BLK
Tecnologia	LED
Casquilho	N/A
Corpo (Housing)	PC Polycarbonate
Montagem	Ceiling surface mounting, Wall surface mounted
Detetor de presença incorporado	NONE
Environment	Indoor, Outdoor
Aplicação geral	Hotelaria
Intervalo de temperatura de funcionamento (°C)	-20°C...+40°C
Performance ambient temperature Tq (°C)	25
Compatibilidade com assistente virtual	N/A
ETIM	EC002892
E-number FI	4579598
Garantia	5 anos

Optical data

Fluxo luminoso da luminária (lm)	1250
Eficiência (lm/W)	105
Temperatura de cor (K)	4000
Cor da luz	Neutral White
CRI	80
Variação da cor (SDCM)	SDCM5
Tipo de distribuição	Diffuse, Symmetric
Grupo de risco fotobiológico	RG0

Electrical data

Consumo total de energia (W)	12
Tensão de alimentação do produto – mín. (V)	220.0
Tensão de alimentação do produto – máx. (V)	240.0
Fator de potência	0.83
THD (a 230V, 50Hz, carga total, a 100% de regulação)	15
Classe de proteção elétrica	Class II
Sistema de controlo	LED driver constant current
No. Of switching cycles before premature failures	>50000
Regulável	No
Modo de regulação	N/A
Corrente de arranque (A)	20
Classe de eficiência energética (A>G) da fonte de luz incluída	E
Frequência nominal (Hz)	50/60Hz
Máx. dispositivos por disjuntor C de 10A	38
Max. products per 13A C Breaker	47
Máx. produtos por disjuntor C de 16A	57
Max. products per 20A C Breaker	66
Max. products per 10A B Breaker	30
Max. products per 13A B Breaker	38
Máx. produtos por disjuntor B de 16A	45
Secção máxima do condutor conectável (mm ²)	2.5
Lifetime data	
Vida útil L70 B50	90000
Lifespan L80 B50	78000

START SURFACE IP66 1250LM 840 IK10 BLK

Item No: 0049927

SYLVANIA

Physical data

Cor do corpo	RAL 9011 - Graphite black
Proteção IP	IP66
Proteção IK	IK10
Acabamento do difusor	Diffuse
Material do difusor	PC Polycarbonate
Altura nominal do produto (mm)	90
Nominal Product Diameter (mm)	300
Peso (kg)	0.78

Packaging

Código EAN	5410288499277
Comprimento / altura da embalagem individual (cm)	30.2
Largura da embalagem individual (cm)	9.9
Profundidade da embalagem individual (cm)	30.5
DUN14 (inner)	15410288499274
Unidades por embalagem exterior	6
Comprimento / altura da embalagem exterior (cm)	61.5
Largura da embalagem exterior (cm)	31.0
Profundidade da embalagem exterior (cm)	32.0

Safety data

Teste do fio incandescente (°C)	650
Condição ótima de funcionamento (°C)	-20-40