

# START Downlight 5in1 65-260 2300LM

Item No: 0053151

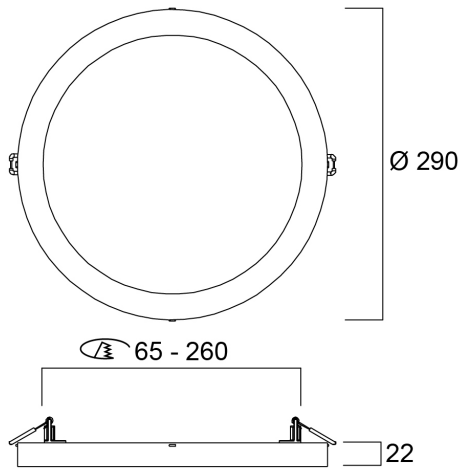
**SYLVANIA**



START Downlight 5in1 is an integrated LED recessed / surface mounted downlight with built in non dimmable driver. Colour temperature (3000K, 4000K and 6500K) can be adjusted by a 3-way switch located on the back of the fixture. Adaptability to various cut-outs from 65mm to 260mm

## Technical Assets

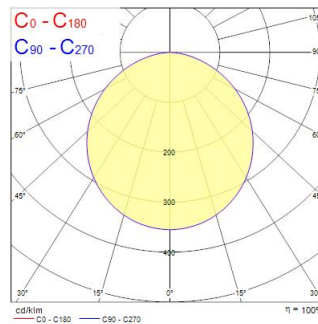
### Dimensions (mm)



### Photometrics

Distance [m]	Cone diameter [m]	Beam diameter [m]	Beam angle [°]	Illuminance [lx]
0.5	1.47	0.071	88.1°	320
1.0	2.93	0.142	88.1°	81
1.5	4.40	0.213	88.1°	36
2.0	5.86	0.284	88.1°	16
2.5	7.33	0.355	88.1°	10
3.0	8.80	0.426	88.1°	6

Distance [m] Cone diameter [m] Illuminance [lx]  
C0 - C180 (Half beam angle: 111.4°)



# START Downlight 5in1 65-260 2300LM

Item No: 0053151

**SYLVANIA**

## General data

Nome do produto	START Downlight 5in1 65-260 2300LM
Tecnologia	LED
Casquilho	N/A
Corpo (Housing)	PC Polycarbonate
Montagem	Ceiling recessed mounting, Ceiling surface mounting
Detetor de presença incorporado	NONE
Aplicação geral	Residential & Consumer
Intervalo de temperatura de funcionamento (°C)	-20°C...+40°C
Compatibilidade com assistente virtual	N/A
ETIM	EC001744
Garantia	3 years

## Optical data

Fluxo luminoso da luminária (lm)	2300
Eficiência (lm/W)	100
Cor da luz	N/A
CRI	80
Variação da cor (SDCM)	SDCM6
Ângulo do feixe (°)	110
Tipo de distribuição	Symmetric
Glare control	< 26
Grupo de risco fotobiológico	RG0

## Electrical data

Consumo total de energia (W)	23
Tensão de alimentação do produto – mín. (V)	220.0
Tensão de alimentação do produto – máx. (V)	240.0
Fator de potência	0.7
THD (a 230V, 50Hz, carga total, a 100% de regulação)	85.0
Classe de proteção elétrica	Class II
Sistema de controlo	LED driver constant current
Regulável	No
Modo de regulação	N/A
Drive current (mA)	73
Corrente de arranque (A)	3
Duração da corrente de arranque (µs)	100
Classe de eficiência energética (A>G) da fonte de luz incluída	E
Frequência nominal (Hz)	50/60Hz
LED Flickering Rate	Low (6% - 20%)
Máx. produtos por disjuntor C de 16A	39
Máx. produtos por disjuntor B de 16A	23
Connectable conductor cross section - Min (mm <sup>2</sup> )	0.75
Secção máxima do condutor conectável (mm <sup>2</sup> )	1.5

## Lifetime data

Vida útil L70 B50	55000
Lifespan L80 B10	30000

# START Downlight 5in1 65-260 2300LM

Item No: 0053151

**SYLVANIA**

## Physical data

Cor do corpo	RAL 9003 - Signal white
Proteção IP	IP20
Proteção IK	IK05
Acabamento do difusor	Opal
Material do difusor	PC Polycarbonate
Reflector finish	Not Applicable
Altura nominal do produto (mm)	22
Nominal Product Diameter (mm)	290
Peso (kg)	0.633

## Packaging

Código EAN	5410288531519
Comprimento / altura da embalagem individual (cm)	30.6
Largura da embalagem individual (cm)	4.3
Profundidade da embalagem individual (cm)	29.8
DUN14 (inner)	15410288531516
Unidades por embalagem exterior	8
Comprimento / altura da embalagem exterior (cm)	36.5
Largura da embalagem exterior (cm)	32.0
Profundidade da embalagem exterior (cm)	32.3

## Safety data

Teste do fio incandescente (°C)	650
Condição ótima de funcionamento (°C)	-20-40