

START eco Downlight 5in1 55-175 2000LM PIR

Item No: 0053394

SYLVANIA

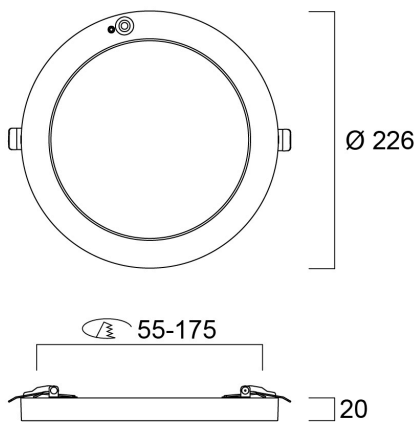
STARTTM



START eco Downlight 5in1 is an integrated LED recessed / surface mounted downlight with built in non dimmable driver and PIR sensor. PIR sensor with time settings (3 min max) and adjustable daylight lux level. Colour temperature (3000K, 4000K and 6500K) can be chosen by a 3-way switch located on the back of the fixture. Adaptability to various cut-outs from 55mm to 175mm. 21W, 2000lm, 95lm/W.

Technical Assets

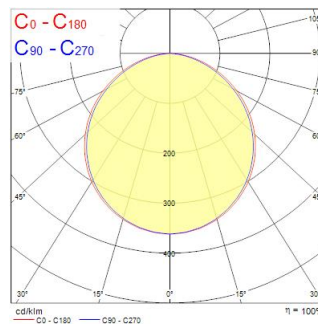
Dimensions (mm)



Photometrics

Distance [m]	Cone diameter [m]	Beam diameter [m]	Beam diameter [in]	Illuminance [lx]
0.5	1.41 1.48	517 518	517 518	240 238
1.0	2.82 2.96	517 518	517 518	615 59
1.5	4.24 4.46	517 518	517 518	273 26
2.0	5.65 5.95	517 518	517 518	154 15
2.5	7.06 7.44	517 518	517 518	98 9
3.0	8.47 8.93	517 518	517 518	68 6

Distance [m] Cone diameter [m] Illuminance [lx]
 — C0 - C180 (Half beam angle: 112.2°)
 — C90 - C270 (Half beam angle: 109.4°)



START eco Downlight 5in1 55-175 2000LM PIR

Item No: 0053394

SYLVANIA

General data

Nome do produto	START eco Downlight 5in1 55-175 2000LM PIR
Tecnologia	LED
Corpo (Housing)	PC Polycarbonate
Montagem	Ceiling recessed mounting
Detetor de presença incorporado	PIR
Aplicação geral	Residential & Consumer
Intervalo de temperatura de funcionamento (°C)	-20°C...+25°C
Performance ambient temperature Tq (°C)	25
ETIM	EC001744
E-number FI	4278104
Garantia	3 years

Optical data

Fluxo luminoso da luminária (lm)	2000
Eficiência (lm/W)	95
Temperatura de cor (K)	4000
CRI	80
Varição da cor (SDCM)	SDCM6
Ângulo do feixe (°)	110
Tipo de distribuição	Symmetric
Glare control	< 25
Grupo de risco fotobiológico	RG0

Electrical data

Consumo total de energia (W)	21
THD (a 230V, 50Hz, carga total, a 100% de regulação)	22
Classe de proteção elétrica	Class II
Sistema de controlo	LED driver constant current
Regulável	No
Drive current (mA)	210
Corrente de arranque (A)	25
Duração da corrente de arranque (µs)	100
Classe de eficiência energética (A>G) da fonte de luz incluída	D
Frequência nominal (Hz)	50/60Hz
LED Flickering Rate	Ultra low (5% or less)
Máx. dispositivos por disjuntor C de 10A	71
Max. products per 13A C Breaker	93
Máx. produtos por disjuntor C de 16A	114
Max. products per 20A C Breaker	143

Lifetime data

Vida útil L70 B50	30000
-------------------	-------

Physical data

Cor do corpo	RAL 9003 - Signal white
Proteção IP	IP20
Proteção IK	IK03
Comprimento nominal do produto (mm)	226
Largura nominal do produto (mm)	226
Altura nominal do produto (mm)	20
Nominal Product Diameter (mm)	226
Peso (kg)	0.465
Recessed Depth (mm)	50

START eco Downlight 5in1 55-175 2000LM PIR

Item No: 0053394

SYLVANIA

Packaging

Código EAN	5410288533940
Comprimento / altura da embalagem individual (cm)	24.0
Largura da embalagem individual (cm)	23.0
Profundidade da embalagem individual (cm)	4.7
DUN14 (inner)	15410288533947
Unidades por embalagem exterior	14
Comprimento / altura da embalagem exterior (cm)	50.4
Largura da embalagem exterior (cm)	35.8
Profundidade da embalagem exterior (cm)	25.3

Safety data

Teste do fio incandescente (°C)	650
Condição ótima de funcionamento (°C)	-20-25