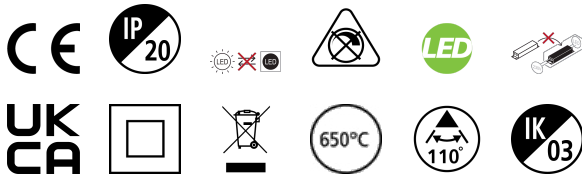


START eco Downlight 5in1 55-250 1900LM

Item No: 0053415

SYLVANIA

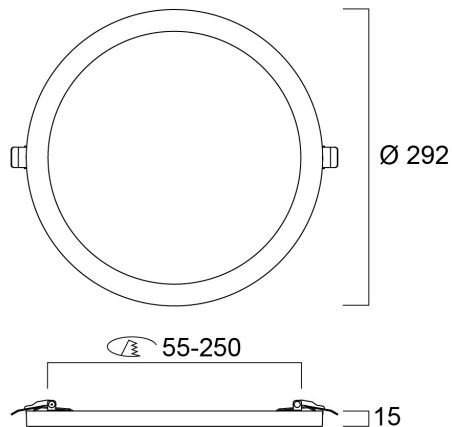
STARTTM



START eco Downlight 5in1 is an integrated LED recessed / surface mounted downlight with built in non dimmable driver. Colour temperature (3000K, 4000K and 6500K) can be adjusted by a 3-way switch located on the back of the fixture. Adaptability to various cut-outs from 55mm to 250mm. 18W, 1900lm, 106lm/W.

Technical Assets

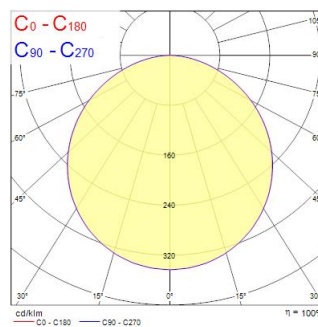
Dimensions (mm)



Photometrics

Distance [m]	Cone diameter [m]	Beam diameter [m]	Beam diameter [ft]	Illuminance [lx]
0.5	1.53 1.52	0.07 0.07	0.23 0.23	203 214 215
1.0	3.06 3.03	0.14 0.14	0.46 0.46	692 64 64
1.5	4.58 4.55	0.21 0.21	0.69 0.69	290 24 24
2.0	6.11 6.07	0.28 0.28	0.92 0.92	183 14 14
2.5	7.64 7.58	0.35 0.35	1.15 1.15	104 9 9
3.0	9.17 9.10	0.42 0.42	1.38 1.38	72 8 8

Distance [m] Cone diameter [m] Illuminance [lx]
 — C0 - C180 (Half beam angle: 113.2°)
 — C90 - C270 (Half beam angle: 113.0°)



START eco Downlight 5in1 55-250 1900LM

Item No: 0053415

SYLVANIA

General data

Nome do produto	START eco Downlight 5in1 55-250 1900LM
Tecnologia	LED
Corpo (Housing)	PC Polycarbonate
Montagem	Ceiling recessed mounting
Aplicação geral	Residential & Consumer
Intervalo de temperatura de funcionamento (°C)	-20°C...+40°C
Performance ambient temperature Tq (°C)	40
ETIM	EC001744
E-number FI	4278102
Garantia	3 years

Optical data

Fluxo luminoso da luminária (lm)	1900
Eficiência (lm/W)	106
Temperatura de cor (K)	4000
CRI	80
Variação da cor (SDCM)	SDCM6
Ângulo do feixe (°)	110
Tipo de distribuição	Symmetric
Glare control	< 25
Grupo de risco fotobiológico	RG0

Electrical data

Consumo total de energia (W)	18
THD (a 230V, 50Hz, carga total, a 100% de regulação)	22
Classe de proteção elétrica	Class II
Sistema de controlo	LED driver constant current
Regulável	No
Drive current (mA)	190
Corrente de arranque (A)	25
Duração da corrente de arranque (µs)	100
Classe de eficiência energética (A>G) da fonte de luz incluída	D
Frequência nominal (Hz)	50/60Hz
LED Flickering Rate	Ultra low (5% or less)
Máx. dispositivos por disjuntor C de 10A	71
Max. products per 13A C Breaker	93
Máx. produtos por disjuntor C de 16A	114
Max. products per 20A C Breaker	143

Lifetime data

Vida útil L70 B50	30000
-------------------	-------

Physical data

Cor do corpo	RAL 9003 - Signal white
Proteção IP	IP20
Proteção IK	IK03
Comprimento nominal do produto (mm)	292
Largura nominal do produto (mm)	292
Altura nominal do produto (mm)	15
Nominal Product Diameter (mm)	290
Peso (kg)	0.72
Recessed Depth (mm)	50

START eco Downlight 5in1 55-250 1900LM

Item No: 0053415

SYLVANIA

Packaging

Código EAN	5410288534152
Comprimento / altura da embalagem individual (cm)	31.2
Largura da embalagem individual (cm)	30.0
Profundidade da embalagem individual (cm)	4.8
DUN14 (inner)	15410288534159
Unidades por embalagem exterior	8
Comprimento / altura da embalagem exterior (cm)	41.4
Largura da embalagem exterior (cm)	33.5
Profundidade da embalagem exterior (cm)	32.3

Safety data

Teste do fio incandescente (°C)	650
Condição ótima de funcionamento (°C)	-20-40