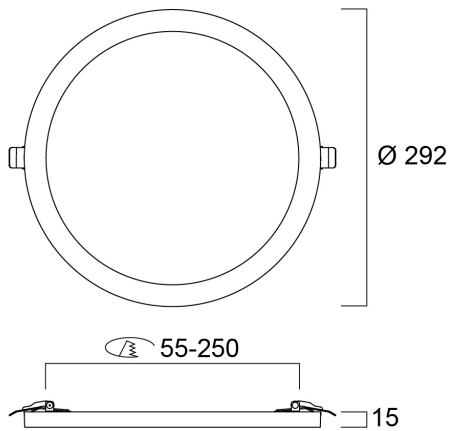
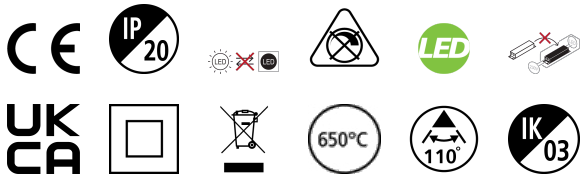


START



Distance [m]	Cone diameter [m]	E171	E150	E100	E75	E50	E25
0.5	1.51	213	262	311	360	409	458
	1.50	202	251	300	349	398	447
1.0	3.02	778	966	1154	1342	1530	1718
	3.00	748	936	1124	1312	1500	1688
1.5	4.53	346	433	520	607	694	781
	4.50	326	413	500	587	674	761
2.0	6.04	196	245	294	343	392	441
	6.00	186	235	284	333	382	431
2.5	7.55	132	165	198	231	264	297
	7.50	125	158	191	224	257	290
3.0	9.07	88	110	132	154	176	198
	9.00	84	105	127	149	171	193

Distance [m] Cone diameter [m] Illuminance [lx]
 — C0 - C180 (Half beam angle: 112.6°)
 — C90 - C270 (Half beam angle: 113.0°)

