

START SPOT LED IP65 3000K

Item No: 0053545

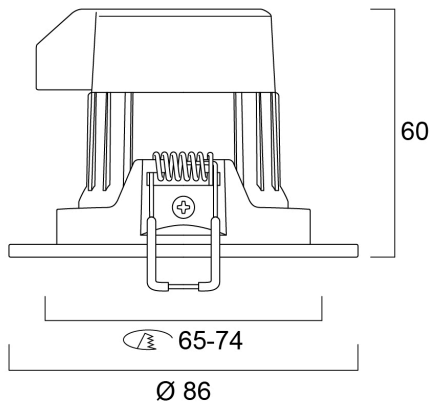
SYLVANIA



Integrated LED IP65 from the front fixed downlight, RAL9016, 540LM, 6.5W, 3000K, 100 degree beam angle, polycarbonate white body, low profile 60mm recessed depth, 86mm bezel diameter, 68-74mm cutout, frosted lens.

Technical Assets

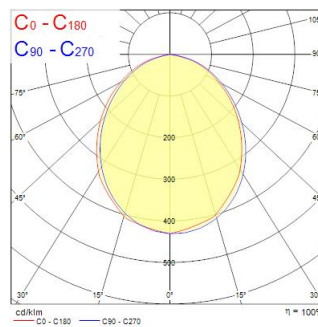
Dimensions (mm)



Photometrics

Distance [m]	Cone diameter [m]	Beam diameter [m]	Illuminance [lx]
0.5	1.18	Ø107	896
1.0	2.37	Ø214	224
1.5	3.55	Ø321	96
2.0	4.73	Ø428	54
2.5	5.92	Ø535	35
3.0	7.10	Ø642	25

Distance [m] Cone diameter [m] Illuminance [lx]
 C0 - C180 (Half beam angle: 96.6°)



START SPOT LED IP65 3000K

Item No: 0053545

SYLVANIA

General data

Nome do produto	START SPOT LED IP65 3000K
Tecnologia	LED
Corpo (Housing)	PC Polycarbonate
Montagem	Ceiling recessed mounting
Aplicação geral	Residential & Consumer
Intervalo de temperatura de funcionamento (°C)	-10°C...+40°C
Performance ambient temperature Tq (°C)	25
ETIM	EC001744
E-number FI	4170526
E-number SE	7467947
Garantia	3 years

Optical data

Fluxo luminoso da luminária (lm)	540
Eficiência (lm/W)	83
LOR (%)	100
Temperatura de cor (K)	3000
Cor da luz	Warm White
CRI	80
Variação da cor (SDCM)	SDCM6
Adjustable chromaticity	Não
Ângulo do feixe (°)	100
Tipo de distribuição	Direct
Glare control	< 33
Grupo de risco fotobiológico	RG0

Electrical data

Consumo total de energia (W)	6.5
Fator de potência	0.5
Classe de proteção elétrica	Class II
Regulável	No
Modo de regulação	N/A
Drive current (mA)	70
Corrente de arranque (A)	8
Duração da corrente de arranque (µs)	276
Frequência nominal (Hz)	50/60Hz
LED Flickering Rate	Medium (21% - 40%)
Máx. dispositivos por disjuntor C de 10A	9
Max. products per 13A C Breaker	12
Máx. produtos por disjuntor C de 16A	13
Max. products per 20A C Breaker	13

Lifetime data

Vida útil L70 B50	25000
-------------------	-------

Physical data

Cor do corpo	White
Proteção IP	IP65/20
Proteção IK	IK03
Acabamento do difusor	Opal
Material do difusor	PMMA Acrylic
Comprimento nominal do produto (mm)	86
Largura nominal do produto (mm)	86
Altura nominal do produto (mm)	60
Nominal Product Diameter (mm)	86
Peso (kg)	0.076
Recessed Depth (mm)	60

START SPOT LED IP65 3000K

Item No: 0053545

SYLVANIA

Packaging

Código EAN	5410288535456
Comprimento / altura da embalagem individual (cm)	9.0
Largura da embalagem individual (cm)	7.5
Profundidade da embalagem individual (cm)	9.0
DUN14 (inner)	15410288535453
Units per inner package	6
Packaging inner length / height (cm)	28.5
Packaging inner width (cm)	9.0
Packaging inner depth (cm)	19.0
DUN14 (outer)	25410288535450
Unidades por embalagem exterior	48
Comprimento / altura da embalagem exterior (cm)	38.0
Largura da embalagem exterior (cm)	30.0
Profundidade da embalagem exterior (cm)	40.5

Safety data

Teste do fio incandescente (°C)	650
Condição ótima de funcionamento (°C)	-10-40