

LANTERN SENSE

Item No: 0053646

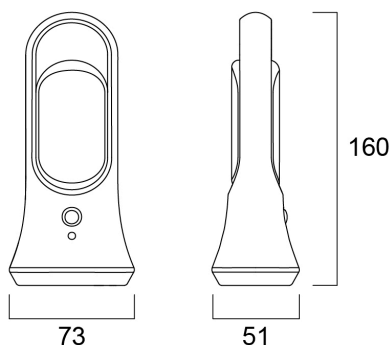
SYLVANIA



Battery operated portable light designed for various lighting applications where no suitable electrical socket is available. Uniform light output. Attractive and functional design. Integrated motion and day / night sensor. Low power consumption. Versatile, can be used for a wide range of applications like, storage room, safety light, cabinet, night light, caravan, picnic, garage. Auto / On / Off switch. 3xAAA batteries included.

Technical Assets

Dimensions (mm)



Photometrics

General data

Nome do produto	LANTERN SENSE
Tecnologia	LED
Aplicação geral	Residencial & Consumer
Performance ambient temperature Tq (°C)	25
ETIM	EC000987
E-number FI	8709904
Garantia	2 years

Optical data

Fluxo luminoso da luminária (lm)	30
Eficiência (lm/W)	38
Temperatura de cor (K)	4000
CRI	80
Grupo de risco fotobiológico	RG0

LANTERN SENSE

Item No: 0053646

SYLVANIA

Electrical data

Consumo total de energia (W)	0.8
Classe de proteção elétrica	Class III
Drive current (mA)	135

Lifetime data

Vida útil L70 B50	25000
-------------------	-------

Physical data

Proteção IP	IP20
Proteção IK	IK03
Comprimento nominal do produto (mm)	160
Largura nominal do produto (mm)	73
Altura nominal do produto (mm)	51
Peso (kg)	0.118

Packaging

Código EAN	5410288536460
Comprimento / altura da embalagem individual (cm)	21.5
Largura da embalagem individual (cm)	20.0
Profundidade da embalagem individual (cm)	6.0
DUN14 (inner)	15410288536467
Units per inner package	6
Packaging inner length / height (cm)	22.5
Packaging inner width (cm)	24.5
Packaging inner depth (cm)	22.0
DUN14 (outer)	25410288536464
Unidades por embalagem exterior	24
Comprimento / altura da embalagem exterior (cm)	47.0
Largura da embalagem exterior (cm)	26.0
Profundidade da embalagem exterior (cm)	46.5

Safety data

Safety message	Not Suitable for totally enclosed fixtures
----------------	--