

# START eco Downlight 145 950lm 840

Item No: 0053915

**SYLVANIA**

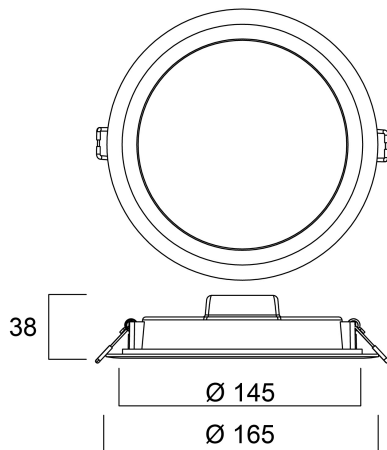
**START**<sup>TM</sup>



START eco Downlight is an integrated LED recessed downlight with built-in non dimmable driver; Loop in loop out connector allows for quick installation; 12W; 950Lm; 79Lm/W; 4000K.

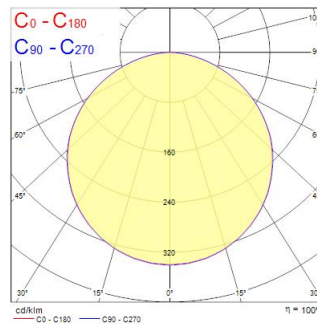
## Technical Assets

### Dimensions (mm)



### Photometrics

Distance [m]	Cone diameter [m]	Beam diameter [m]	Beam angle [°]	Illuminance [lx]
0.5	1.56	0.78	90°	1207
	1.56	0.78	60°	103
	1.56	0.78	30°	101
1.0	3.12	1.56	90°	304
	3.12	1.56	60°	26
	3.12	1.56	30°	25
1.5	4.67	2.34	90°	144
	4.67	2.34	60°	11
	4.67	2.34	30°	11
2.0	6.22	3.11	90°	81
	6.22	3.11	60°	6
	6.22	3.11	30°	6
2.5	7.78	3.89	90°	52
	7.78	3.89	60°	4
	7.78	3.89	30°	4
3.0	9.33	4.67	90°	38
	9.33	4.67	60°	3
	9.33	4.67	30°	3



# START eco Downlight 145 950lm 840

Item No: 0053915

**SYLVANIA**

## General data

Nome do produto	START eco Downlight 145 950lm 840
Tecnologia	LED
Casquilho	N/A
Corpo (Housing)	PC Polycarbonate
Montagem	Ceiling recessed mounting
Aplicação geral	Retalho
Intervalo de temperatura de funcionamento (°C)	-20°C...+40°C
Performance ambient temperature Tq (°C)	25
ETIM	EC001744
Garantia	3 years

## Optical data

Fluxo luminoso da luminária (lm)	950
Eficiência (lm/W)	79
Temperatura de cor (K)	4000
Cor da luz	Neutral White
CRI	80
Variação da cor (SDCM)	SDCM6
Ângulo do feixe (°)	110
Tipo de distribuição	Symmetric
Glare control	< 28
Grupo de risco fotobiológico	RG0

## Electrical data

Consumo total de energia (W)	12
Tensão de alimentação do produto – mín. (V)	220
Tensão de alimentação do produto – máx. (V)	240
Fator de potência	0.5
THD (a 230V, 50Hz, carga total, a 100% de regulação)	115.0
Classe de proteção elétrica	Class II
Control gear required	No
Regulável	No
Modo de regulação	N/A
Drive current (mA)	85
Corrente de arranque (A)	9
Duração da corrente de arranque (µs)	180
Classe de eficiência energética (A>G) da fonte de luz incluída	F
Frequência nominal (Hz)	50/60Hz
LED Flickering Rate	Medium (21% - 40%)
Máx. dispositivos por disjuntor C de 10A	109
Max. products per 13A C Breaker	142
Máx. produtos por disjuntor C de 16A	175
Max. products per 20A C Breaker	220
Max. products per 10A B Breaker	64
Max. products per 13A B Breaker	84
Máx. produtos por disjuntor B de 16A	104
Max. products per 20A B Breaker	131

## Lifetime data

Vida útil L70|B50 | 30000

# START eco Downlight 145 950lm 840

Item No: 0053915

**SYLVANIA**

## Physical data

Cor do corpo	RAL 9003 - Signal white
Proteção IP	IP20
Proteção IK	IK02
Acabamento do difusor	Opal
Material do difusor	PC Polycarbonate
Altura nominal do produto (mm)	38
Nominal Product Diameter (mm)	165
Peso (kg)	0.184

## Packaging

Código EAN	5410288539157
Comprimento / altura da embalagem individual (cm)	19.5
Largura da embalagem individual (cm)	4.5
Profundidade da embalagem individual (cm)	16.5
DUN14 (inner)	15410288539154
Unidades por embalagem exterior	12
Comprimento / altura da embalagem exterior (cm)	35.4
Largura da embalagem exterior (cm)	21.3
Profundidade da embalagem exterior (cm)	30.3

## Safety data

Teste do fio incandescente (°C)	650
Condição ótima de funcionamento (°C)	-20-40