

# Sylflat 155 IP44 1000lm 830 DIM

Item No: 0053952

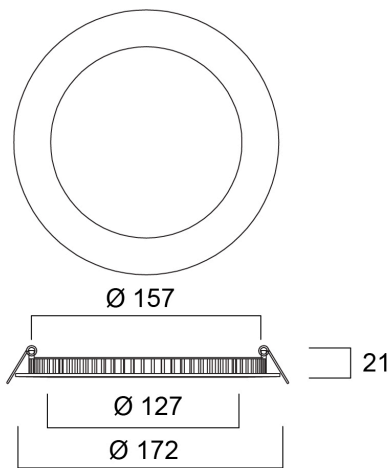
**SYLVANIA**



Sylflat DIM is an integrated LED recessed downlight with separated phase dimmable driver and loop in- out box, 12W; 1000Lm; 83Lm/W; 3000K; IP44 rated from the front; 50,000hrs (L70B50).

## Technical Assets

### Dimensions (mm)

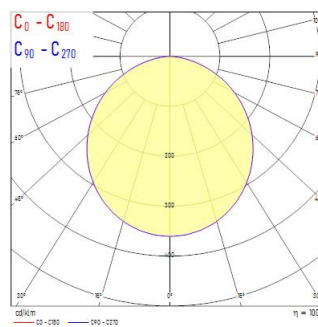


### Photometrics

0.5	1.43	E171	1377
	1.43	E150 55.1°	129
1.0	2.87	E171	344
	2.86	E150 55.1°	32
1.5	4.30	E171	193
	4.28	E150 55.1°	14
2.0	5.73	E171	96
	5.71	E150 55.1°	8
2.5	7.17	E171	65
	7.14	E150 55.1°	6
3.0	8.60	E171	38
	8.57	E150 55.1°	4

Distance [m]      Core diameter [m]      Illuminance [lx]

— C0 - C180 (Half beam angle: 110.0°)      — C90 - C270 (Half beam angle: 110.2°)



# Sylflat 155 IP44 1000lm 830 DIM

Item No: 0053952

**SYLVANIA**

## General data

Nome do produto	Sylflat 155 IP44 1000lm 830 DIM
Tecnologia	LED
Corpo (Housing)	Aluminium
Montagem	Ceiling recessed mounting
Aplicação geral	Hotelaria
Intervalo de temperatura de funcionamento (°C)	-20°C...+40°C
Performance ambient temperature Tq (°C)	25
ETIM	EC001744
E-number FI	4278186
Garantia	5 anos

## Optical data

Fluxo luminoso da luminária (lm)	1000
Eficiência (lm/W)	83
Temperatura de cor (K)	3000
Cor da luz	Warm White
CRI	80
Variação da cor (SDCM)	SDCM3
Ângulo do feixe (°)	120
Tipo de distribuição	Symmetric
Glare control	< 28
Grupo de risco fotobiológico	RG0

## Electrical data

Consumo total de energia (W)	12
Tensão de alimentação do produto – mín. (V)	220
Tensão de alimentação do produto – máx. (V)	240
Fator de potência	0.9
THD (a 230V, 50Hz, carga total, a 100% de regulação)	20.0
Classe de proteção elétrica	Class II
Control gear required	No
Sistema de controlo	LED driver constant current
Regulável	Yes
Modo de regulação	Mains: leading / trailing edge
Drive current (mA)	300
Corrente de arranque (A)	2.35
Duração da corrente de arranque (µs)	120
Classe de eficiência energética (A>G) da fonte de luz incluída	E
Frequência nominal (Hz)	50Hz
LED Flickering Rate	Ultra low (5% or less)
Máx. dispositivos por disjuntor C de 10A	95
Max. products per 13A C Breaker	124
Máx. produtos por disjuntor C de 16A	152
Max. products per 20A C Breaker	190
Max. products per 10A B Breaker	95
Max. products per 13A B Breaker	124
Máx. produtos por disjuntor B de 16A	152
Max. products per 20A B Breaker	190

## Lifetime data

Vida útil L70 B50	60000
Lifespan L90 B10	23000

# Sylflat 155 IP44 1000lm 830 DIM

Item No: 0053952

**SYLVANIA**

## Physical data

Cor do corpo	RAL 9003 - Signal white
Proteção IP	IP44/20
Proteção IK	IK06
Acabamento do difusor	Opal
Material do difusor	PS Polystyrene
Altura nominal do produto (mm)	21
Nominal Product Diameter (mm)	172
Peso (kg)	0.327

## Packaging

Código EAN	5410288539522
Comprimento / altura da embalagem individual (cm)	22.0
Largura da embalagem individual (cm)	17.5
Profundidade da embalagem individual (cm)	4.2
DUN14 (inner)	15410288539529
Unidades por embalagem exterior	10
Comprimento / altura da embalagem exterior (cm)	36.5
Largura da embalagem exterior (cm)	23.0
Profundidade da embalagem exterior (cm)	23.5

## Safety data

Teste do fio incandescente (°C)	650
Condição ótima de funcionamento (°C)	-20-40