

# Sylflat 205 IP44 1550lm 830 DIM

Item No: 0053954

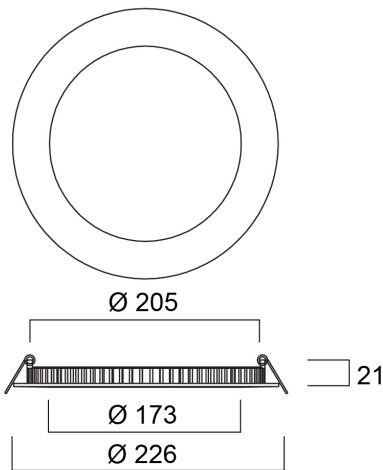
**SYLVANIA**



Sylflat DIM is an integrated LED recessed downlight with separated phase dimmable driver and loop in- out box, 17W; 1550Lm; 91Lm/W; 3000K; IP44 rated from the front; 50,000hrs (L70B50).

## Technical Assets

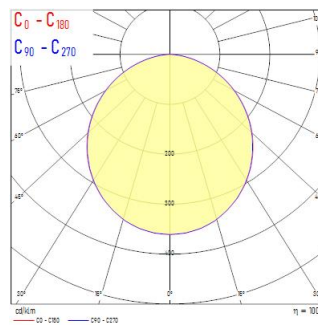
### Dimensions (mm)



### Photometrics

Distance [m]	Cone diameter [m]	Beam diameter [m]	Beam diameter [m]	Illuminance [lx]
0.5	1.43	0.97	0.97	2207
	1.41	E(C90) 95.0°	E(C180) 208	213
1.0	2.86	1.94	1.94	552
	2.82	E(C90) 95.0°	E(C180) 82	53
1.5	4.29	2.91	2.91	245
	4.24	E(C90) 95.0°	E(C180) 23	24
2.0	5.71	3.88	3.88	138
	5.65	E(C90) 95.0°	E(C180) 13	13
2.5	7.14	4.85	4.85	88
	7.06	E(C90) 95.0°	E(C180) 8	8
3.0	8.57	5.82	5.82	61
	8.47	E(C90) 95.0°	E(C180) 6	6

Distance [m] Cone diameter [m] Illuminance [lx]  
 — C0 - C180 (Half beam angle: 158.4°)  
 — C90 - C270 (Half beam angle: 110.0°)



# Sylflat 205 IP44 1550lm 830 DIM

Item No: 0053954

**SYLVANIA**

## General data

Nome do produto	Sylflat 205 IP44 1550lm 830 DIM
Tecnologia	LED
Corpo (Housing)	Aluminium
Montagem	Ceiling recessed mounting
Aplicação geral	Hotelaria
Intervalo de temperatura de funcionamento (°C)	-20°C...+40°C
Performance ambient temperature Tq (°C)	25
ETIM	EC001744
E-number FI	4278188
Garantia	5 anos

## Optical data

Fluxo luminoso da luminária (lm)	1550
Eficiência (lm/W)	91
Temperatura de cor (K)	3000
Cor da luz	Warm White
CRI	80
Variação da cor (SDCM)	SDCM3
Ângulo do feixe (°)	120
Tipo de distribuição	Symmetric
Glare control	< 28
Grupo de risco fotobiológico	RG0

## Electrical data

Consumo total de energia (W)	17
Tensão de alimentação do produto – mín. (V)	220
Tensão de alimentação do produto – máx. (V)	240
Fator de potência	0.9
THD (a 230V, 50Hz, carga total, a 100% de regulação)	20.0
Classe de proteção elétrica	Class II
Control gear required	No
Sistema de controlo	LED driver constant current
Regulável	Yes
Modo de regulação	Mains: leading / trailing edge
Drive current (mA)	450
Corrente de arranque (A)	4.16
Duração da corrente de arranque (µs)	112
Classe de eficiência energética (A>G) da fonte de luz incluída	E
Frequência nominal (Hz)	50Hz
LED Flickering Rate	Ultra low (5% or less)
Máx. dispositivos por disjuntor C de 10A	67
Max. products per 13A C Breaker	87
Máx. produtos por disjuntor C de 16A	107
Max. products per 20A C Breaker	133
Max. products per 10A B Breaker	67
Max. products per 13A B Breaker	87
Máx. produtos por disjuntor B de 16A	107
Max. products per 20A B Breaker	133

## Lifetime data

Vida útil L70 B50	60000
Lifespan L90 B10	23000

# Sylflat 205 IP44 1550lm 830 DIM

Item No: 0053954

**SYLVANIA**

## Physical data

Cor do corpo	RAL 9003 - Signal white
Proteção IP	IP44/20
Proteção IK	IK06
Acabamento do difusor	Opal
Material do difusor	PS Polystyrene
Altura nominal do produto (mm)	21
Nominal Product Diameter (mm)	226
Peso (kg)	0.457

## Packaging

Código EAN	5410288539546
Comprimento / altura da embalagem individual (cm)	27.5
Largura da embalagem individual (cm)	23.0
Profundidade da embalagem individual (cm)	4.2
DUN14 (inner)	15410288539543
Unidades por embalagem exterior	10
Comprimento / altura da embalagem exterior (cm)	47.5
Largura da embalagem exterior (cm)	23.0
Profundidade da embalagem exterior (cm)	29.0

## Safety data

Teste do fio incandescente (°C)	650
Condição ótima de funcionamento (°C)	-20-40