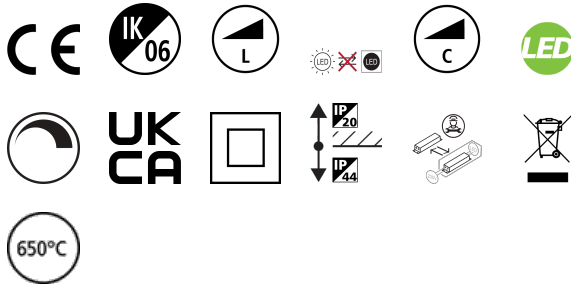


Sylflat 205 IP44 1750lm 840 DIM

Item No: 0053955

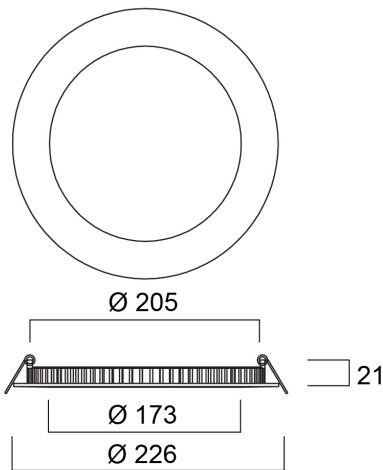
SYLVANIA



Sylflat DIM is an integrated LED recessed downlight with separated phase dimmable driver and loop in- out box, 17W; 1750Lm; 103Lm/W; 4000K; IP44 rated from the front; 50,000hrs (L70B50).

Technical Assets

Dimensions (mm)

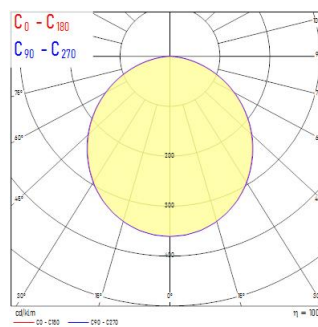


Photometrics

0.5	1.41 1.43	517 E1C90 547° E1C00 95.0°	273 246 213
1.0	2.82 2.86	517 E1C90 547° E1C00 95.0°	644 60 51
1.5	4.24 4.28	517 E1C90 547° E1C00 95.0°	238 23 17
2.0	5.65 5.71	517 E1C90 547° E1C00 95.0°	161 16 12
2.5	7.06 7.14	517 E1C90 547° E1C00 95.0°	103 10 8
3.0	8.47 8.57	517 E1C90 547° E1C00 95.0°	71 7

Distance [m] Core diameter [m] Illuminance [lx]

— C0 - C180 (Half beam angle: 110.0°)
— C90 - C270 (Half beam angle: 109.4°)



Sylflat 205 IP44 1750lm 840 DIM

Item No: 0053955

SYLVANIA

General data

Nome do produto	Sylflat 205 IP44 1750lm 840 DIM
Tecnologia	LED
Corpo (Housing)	Aluminium
Montagem	Ceiling recessed mounting
Aplicação geral	Hotelaria
Intervalo de temperatura de funcionamento (°C)	-20°C...+40°C
Performance ambient temperature Tq (°C)	25
ETIM	EC001744
E-number FI	4278189
Garantia	5 anos

Optical data

Fluxo luminoso da luminária (lm)	1750
Eficiência (lm/W)	103
Temperatura de cor (K)	4000
CRI	80
Variação da cor (SDCM)	SDCM3
Ângulo do feixe (°)	120
Tipo de distribuição	Symmetric
Glare control	< 28
Grupo de risco fotobiológico	RG0

Electrical data

Consumo total de energia (W)	17
Fator de potência	0.9
THD (a 230V, 50Hz, carga total, a 100% de regulação)	20.0
Classe de proteção elétrica	Class II
Control gear required	No
Sistema de controlo	LED driver constant current
Regulável	Yes
Modo de regulação	Mains: leading / trailing edge
Drive current (mA)	450
Corrente de arranque (A)	4.16
Duração da corrente de arranque (µs)	112
Classe de eficiência energética (A>G) da fonte de luz incluída	D
Frequência nominal (Hz)	50Hz
LED Flickering Rate	Ultra low (5% or less)
Máx. dispositivos por disjuntor C de 10A	67
Max. products per 13A C Breaker	87
Máx. produtos por disjuntor C de 16A	107
Max. products per 20A C Breaker	133
Max. products per 10A B Breaker	67
Max. products per 13A B Breaker	87
Máx. produtos por disjuntor B de 16A	107
Max. products per 20A B Breaker	133

Lifetime data

Vida útil L70 B50	60000
Lifespan L80 B50	50000
Lifespan L80 B10	42000
Lifespan L90 B50	28000
Lifespan L90 B10	23000

Sylflat 205 IP44 1750lm 840 DIM

Item No: 0053955

SYLVANIA

Physical data

Cor do corpo	RAL 9003 - Signal white
Proteção IP	IP44/20
Proteção IK	IK06
Acabamento do difusor	Opal
Material do difusor	PS Polystyrene
Comprimento nominal do produto (mm)	226
Largura nominal do produto (mm)	226
Altura nominal do produto (mm)	21
Nominal Product Diameter (mm)	226
Peso (kg)	0.457

Packaging

Código EAN	5410288539553
Comprimento / altura da embalagem individual (cm)	27.5
Largura da embalagem individual (cm)	23.0
Profundidade da embalagem individual (cm)	4.2
DUN14 (inner)	15410288539550
Unidades por embalagem exterior	10
Comprimento / altura da embalagem exterior (cm)	47.5
Largura da embalagem exterior (cm)	23.0
Profundidade da embalagem exterior (cm)	29.0

Safety data

Teste do fio incandescente (°C)	650
Condição ótima de funcionamento (°C)	-20-40