

Sylflat 205 IP44 2250lm 840 DIM

Item No: 0053957

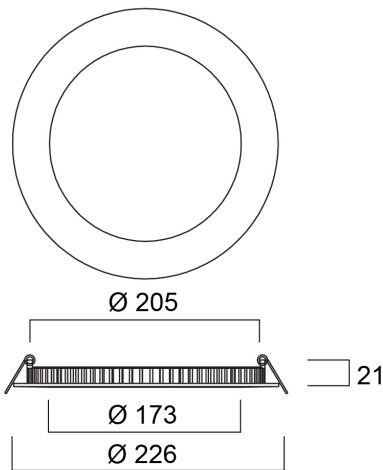
SYLVANIA



Sylflat DIM is an integrated LED recessed downlight with a separate phase dimmable driver and Loop in out box; 24W; 2250Lm; 103Lm/W; 4000K; IP44 rated from the front; 50,000hrs (L70B50).

Technical Assets

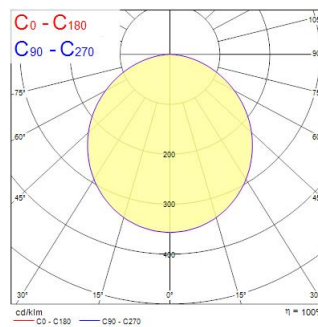
Dimensions (mm)



Photometrics

Distance [m]	Cone diameter [m]	Beam diameter [m]	Beam angle [°]	Illuminance [lx]
0.5	1.44	0.17	82.2°	3205
1.0	2.88	0.34	82.2°	801
1.5	4.32	0.51	82.2°	336
2.0	5.76	0.68	82.2°	201
2.5	7.19	0.85	82.2°	135
3.0	8.63	1.02	82.2°	89

Distance [m] Cone diameter [m] Beam diameter [m] Beam angle [°] Illuminance [lx]
 C0 - C180 (Half beam angle: 110.4°)



Sylflat 205 IP44 2250lm 840 DIM

Item No: 0053957

SYLVANIA

General data

Nome do produto	Sylflat 205 IP44 2250lm 840 DIM
Tecnologia	LED
Corpo (Housing)	Aluminium
Montagem	Ceiling recessed mounting
Aplicação geral	Hotelaria
Intervalo de temperatura de funcionamento (°C)	-20°C...+40°C
Performance ambient temperature Tq (°C)	25
ETIM	EC001744
E-number FI	4278196
Garantia	5 anos

Optical data

Fluxo luminoso da luminária (lm)	2250
Eficiência (lm/W)	103
Temperatura de cor (K)	4000
Cor da luz	Neutral White
CRI	80
Variação da cor (SDCM)	SDCM3
Ângulo do feixe (°)	120
Tipo de distribuição	Symmetric
Glare control	< 28
Grupo de risco fotobiológico	RG0

Electrical data

Consumo total de energia (W)	24
Tensão de alimentação do produto – mín. (V)	220
Tensão de alimentação do produto – máx. (V)	240
Fator de potência	0.9
THD (a 230V, 50Hz, carga total, a 100% de regulação)	20.0
Classe de proteção elétrica	Class II
Control gear required	No
Sistema de controlo	LED driver constant current
Regulável	Yes
Modo de regulação	Mains: leading / trailing edge
Drive current (mA)	600
Corrente de arranque (A)	4.16
Duração da corrente de arranque (µs)	112
Classe de eficiência energética (A>G) da fonte de luz incluída	E
Frequência nominal (Hz)	50Hz
LED Flickering Rate	Ultra low (5% or less)
Máx. dispositivos por disjuntor C de 10A	51
Max. products per 13A C Breaker	67
Máx. produtos por disjuntor C de 16A	82
Max. products per 20A C Breaker	103
Max. products per 10A B Breaker	51
Max. products per 13A B Breaker	67
Máx. produtos por disjuntor B de 16A	82
Max. products per 20A B Breaker	103

Lifetime data

Vida útil L70 B50	60000
Lifespan L90 B10	23000

Sylflat 205 IP44 2250lm 840 DIM

Item No: 0053957

SYLVANIA

Physical data

Cor do corpo	RAL 9003 - Signal white
Proteção IP	IP44/20
Proteção IK	IK06
Acabamento do difusor	Opal
Material do difusor	PS Polystyrene
Altura nominal do produto (mm)	21
Nominal Product Diameter (mm)	226
Peso (kg)	0.457

Packaging

Código EAN	5410288539577
Comprimento / altura da embalagem individual (cm)	27.5
Largura da embalagem individual (cm)	23.0
Profundidade da embalagem individual (cm)	4.2
DUN14 (inner)	15410288539574
Unidades por embalagem exterior	10
Comprimento / altura da embalagem exterior (cm)	47.5
Largura da embalagem exterior (cm)	23.0
Profundidade da embalagem exterior (cm)	29.0

Safety data

Teste do fio incandescente (°C)	650
Condição ótima de funcionamento (°C)	-20-40